

INSTRUKCJA MONTAŻU KONSTRUKCJI DP-DTHBN



Producent: BAKS – Kazimierz Sielski

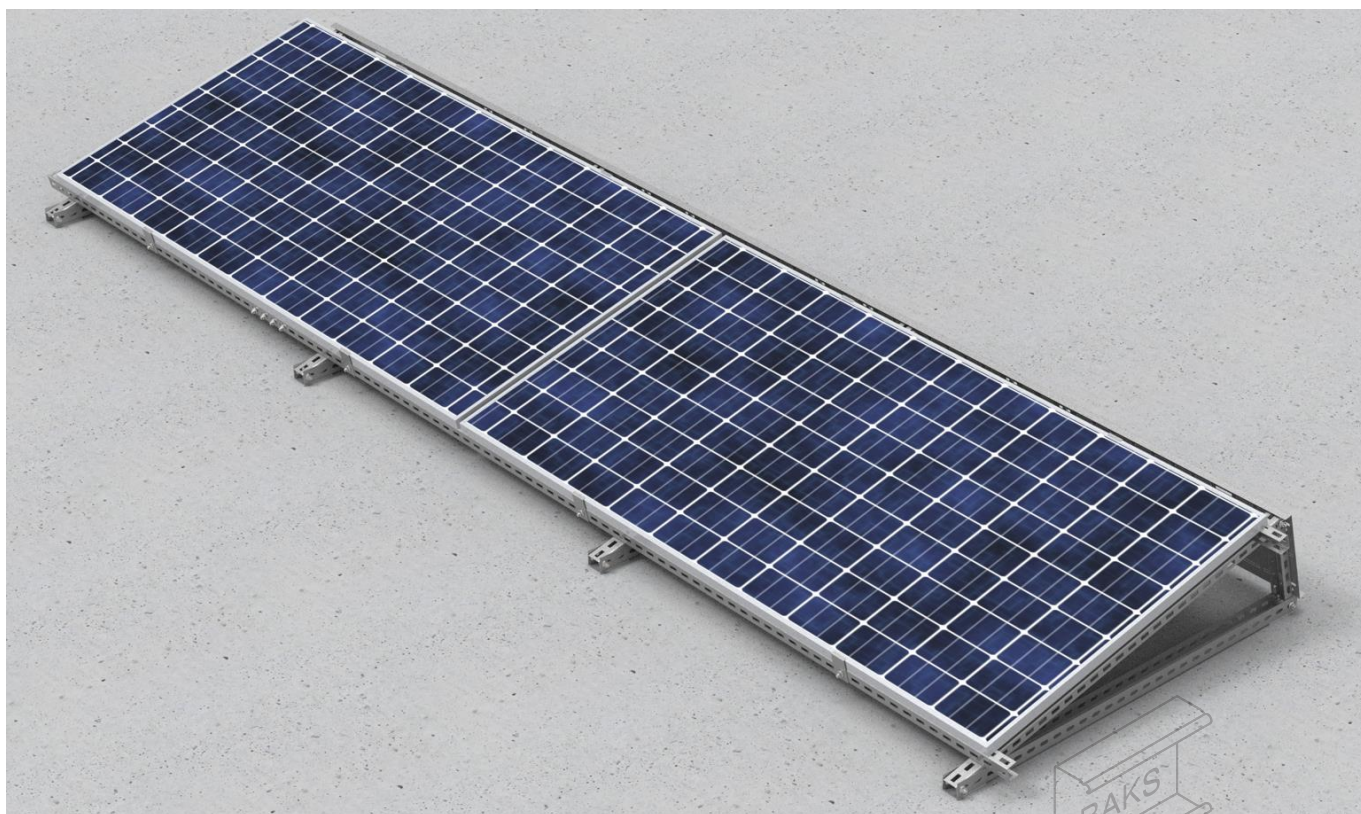
ul. Jagodne 5

05-480 Karczew

Polska

Stalowa konstrukcja na dach płaski w wersji balastowej.

Montaż paneli PV w układzie horyzontalnym (poziomo).



1. Niezbędne narzędzia do montażu konstrukcji

- Klucz imbusowy (ampulowy) rozmiar 6
- Wkrętarka akumulatorowa z regulacją obrotów i momentu obrotowego
- Bit sześciokątny, imbusowy rozmiar 6 do głowicy wkrętarki
- Klucze płasko-oczkowe w rozmiarach 13, 15, 17 mm,
- Klucz z grzechotką z nasadkami w rozmiarach 13, 15, 17 mm,
- Przedłużka 100-120mm do kluczy nasadowych
- Młotek gumowy
- Klucz dynamometryczny zakres 10-45 Nm

2. Informacje ogólne:

- Możliwość stosowania konstrukcji w strefach wiatrowych i śniegowych zgodnie z normami: **PN-EN 1991-1-3** i **PN-EN 1991-1-4**.
- **Przed przystąpieniem do montażu konstrukcji należy zapoznać się z instrukcją montażu paneli fotowoltaicznych**
- Wartości balastu określone indywidualnie przez konstruktora z uprawnieniami
- Śrub **SAM8x...E** i nakrętek **NKZM8E** należy dokręcać momentem 12-14 Nm
- Podczas skręcania śruby **SGKFM8x20** i **SGKFM10x20PV** należy przytrzymać ręką łeb śruby w takiej pozycji by podsadzenie zablokowało się na ścianach otworu, w którym montujemy śrubę, a następnie przy pomocy wkrętarki dokręcać śrubę powoli do momentu zablokowania w otworze. W końcowej fazie należy dokręcić śrubę wkrętarką kolejno z momentem: M8 – 22 Nm; M10 - 42 Nm.
- Śruby **SMM10x...F** dokręcić z momentem 30 Nm

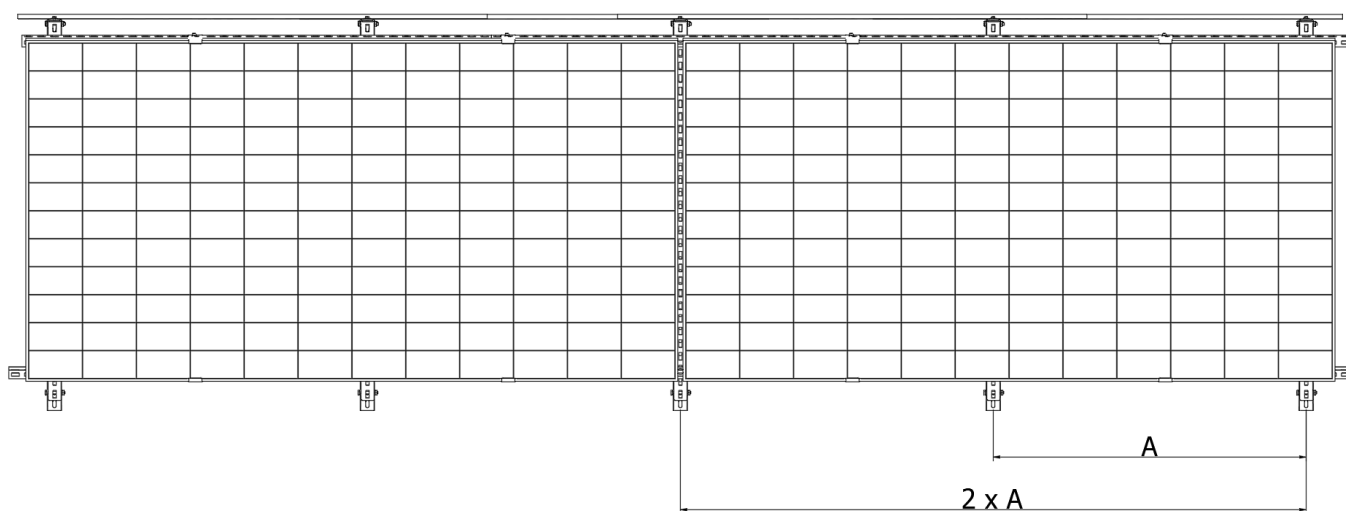
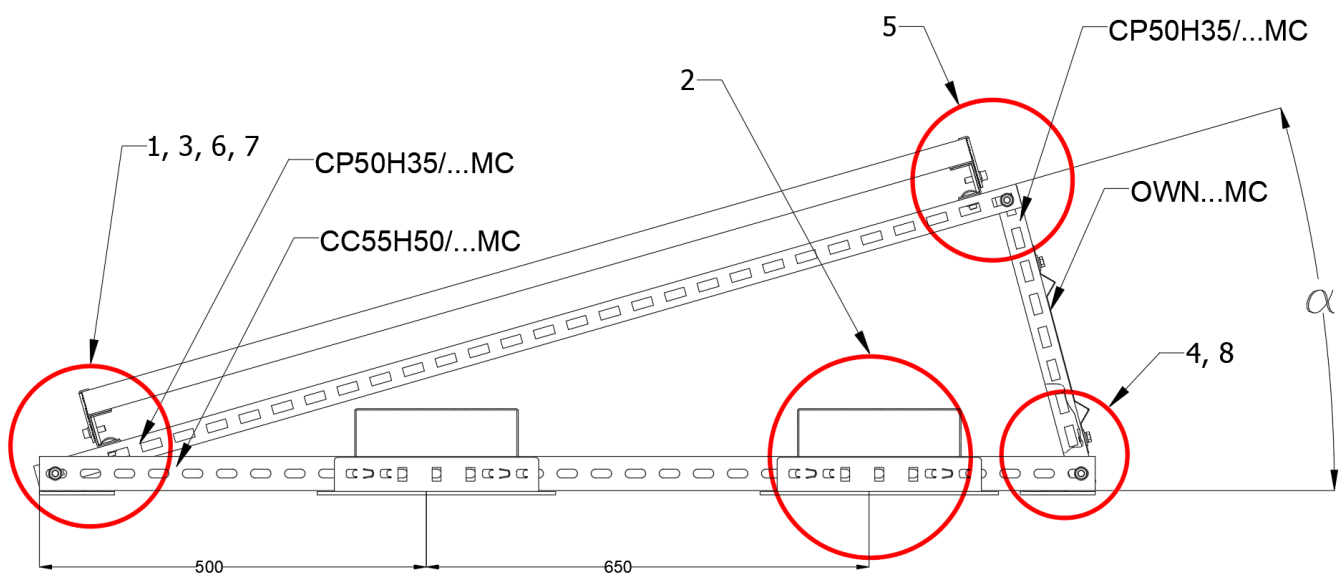


3. Zestawienie elementów wchodzących w skład konstrukcji DP-DTHBN

Nr	Nazwa	Symbol produktu	Przeznaczenie w konstrukcji
1	Ceownik	CC55H50/...MC	Profil główny
2	Ceownik	CP50H35/...MC	Profil montażowy konstrukcji
3	Ceownik	CC50H35/...MC	Profil podtrzymujący panele
4	Łącznik ceownika	LCCW50H35MC	Łączenie ceowników CC50H35/...MC
5	Śruba z łbem sześciokątnym	SMM10x70F	Śruba łącząca ceowniki nośne konstrukcji
6	Podkładka	PP10F	Podkładka
7	Uchwyt boczny	BUFMC	Klema mocująca panele
8	Śruba	SAM8x25E	Śruba mocująca klemy i osłony wiatrowe
9	Nakrętka rombowa	NRKM8PV	Nakrętka rombowa
10	Oslona wiatrowa	OWN...MC	Oslona wiatrowa
11	Śruba z łbem sześciokątnym	SMM8x16F	Łączenie osłon wiatrowych
12	Podkładka sprężysta	PS8E	Podkładka sprężysta
13	Podkładka powiększona	PW8E	Podkładka powiększona
14	Śruba z łbem grzybkowym	SGKFM10x20	Śruba + nakrętka kołnierзова
15	Podstawa balastowa	PBK50MC	Podstawa balastowa
		PBKD50MC	Podstawa balastowa dla zwiększonej ilości balastu (opcjonalnie)
16	Guma wibroizolacyjna	SBV250x350	Oddzielenie pomiędzy elementami konstrukcji wsporczej a poszyciem dachu
17	Podstawa ceownika z gumą wibroizolacyjną	PC100C	Zapobiega naciskowi końców profili stalowych na poszycie dachowe



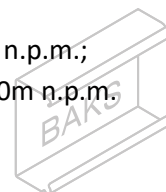
4. Montaż konstrukcji typ DP-DTHBN



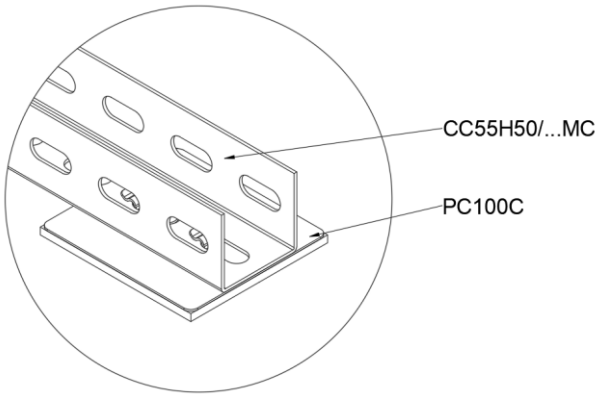
Kombinacja stref wiatrowej „W” i śniegowej „S”*	Maksymalna odległość kolejnych ram „A”
1W-1S; 1W-2S; 1W-3S	2,0 m
1W-4S	1,8 m
2W-2S; 2W-3S	1,4 m
3W-1S	1,6 m
3W-3S	1,3 m
3W-5S	1,1 m
Pozostałe kombinacje stref	Dobrana indywidualnie po skonsultowaniu się

Tabela 1 Odległość montażu kolejnych ram konstrukcji fotowoltaicznej w zależności od kombinacji stref wiatrowych i śniegowych

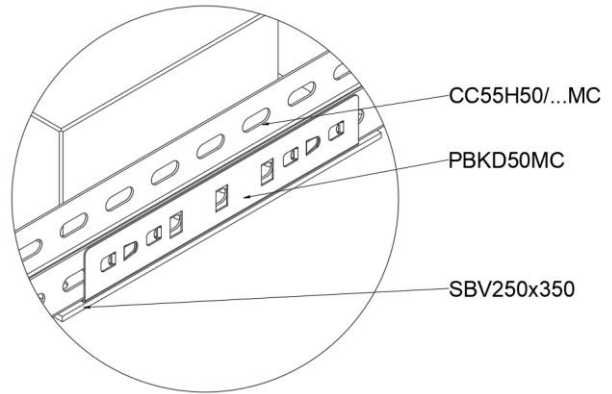
*1 strefa wiatrowa poniżej 300m n.p.m.; 3 strefa wiatrowa poniżej 500m n.p.m.;
1 oraz 3 strefa śniegowa poniżej 300m n.p.m.; 5 strefa śniegowa poniżej 500m n.p.m.



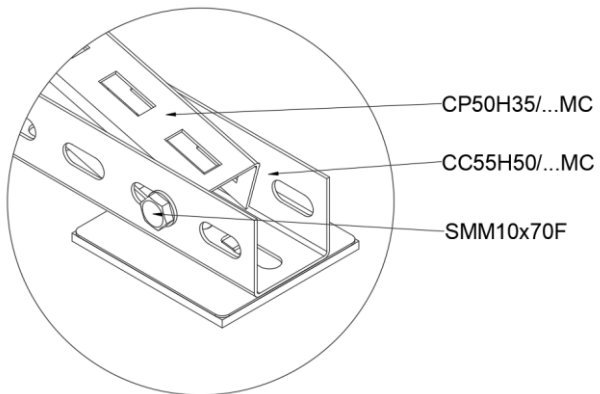
1



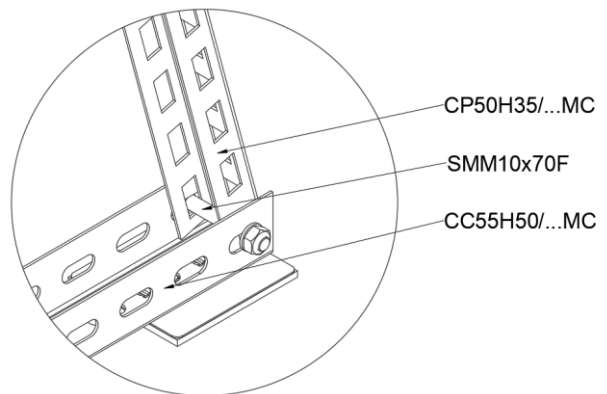
2



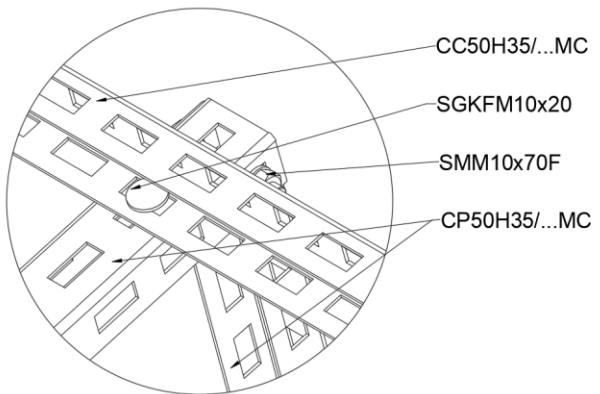
3



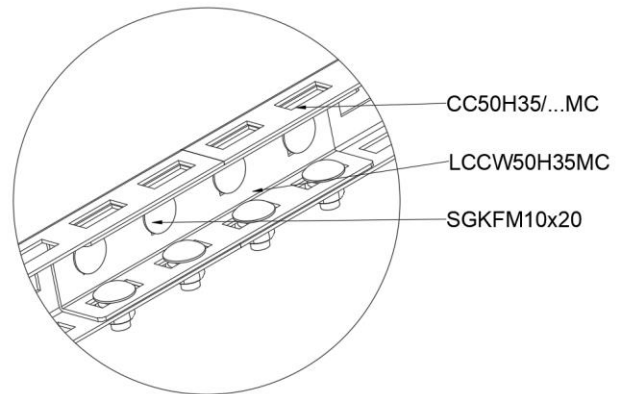
4



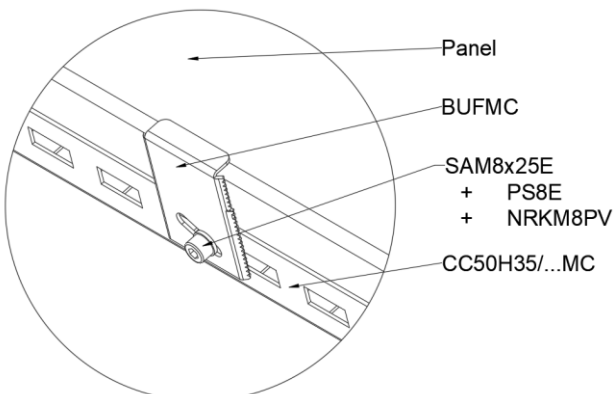
5



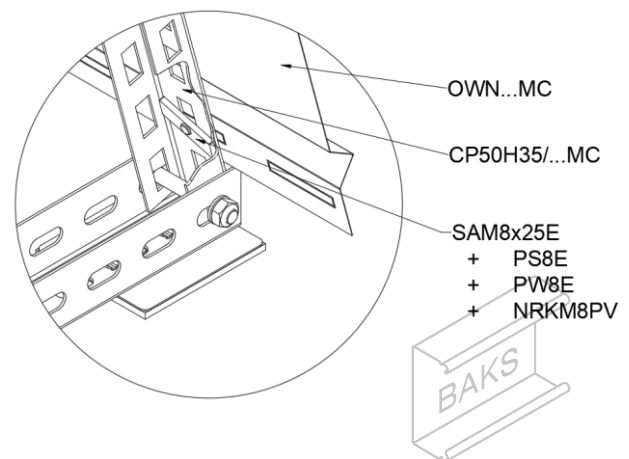
6



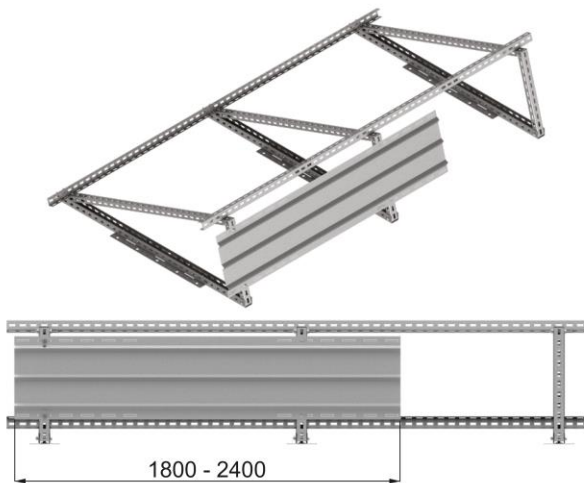
7



8



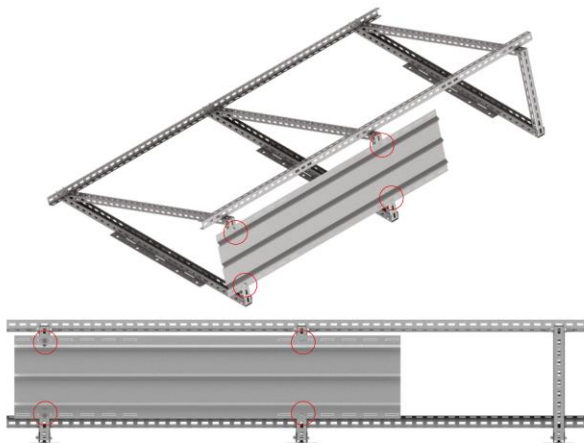
Instrukcja montażu osłon wiatrowych w konstrukcjach DP - DTH...N



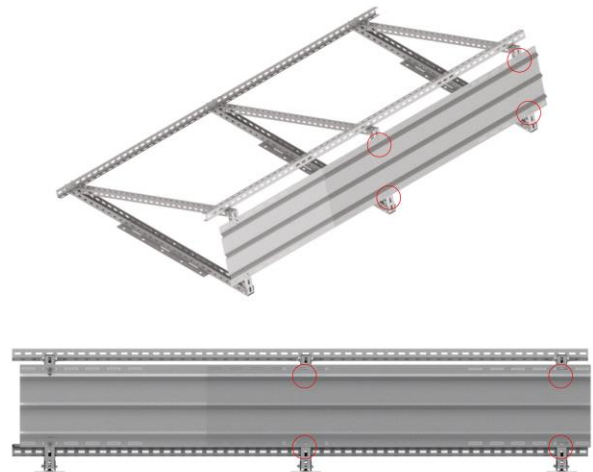
1. Długość osłon dobieramy na podstawie: odległość między osiami konstrukcji trójkątnych + 60 mm



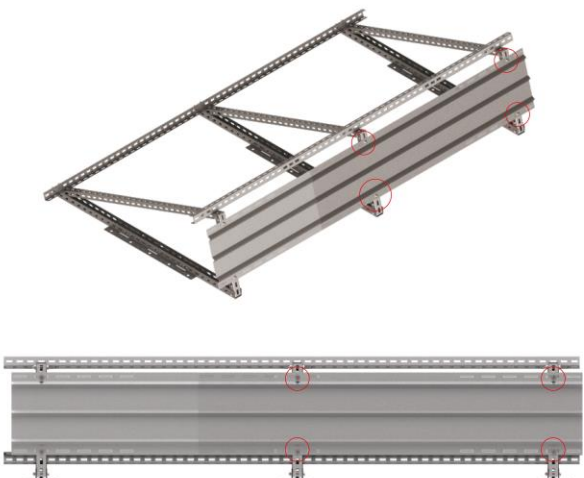
2. Wymierzamy odległość między osiami trójkątnych konstrukcji.



3. Płaskim śrubokrętem wylamujemy otwory w osłonie pokrywające się z osiami z punktu 2 i dokręcamy śrubami M8 z nakrętkami rombowymi.



4. Dokładamy następną osłonę i wylamujemy otwory nakładające się w osłonach z otworami w ceownikach



5. Sąsiednie osłony dokręcamy wspólnymi śrubami M8 z nakrętkami rombowymi.

