



INSTRUKCJA MONTAŻU KONSTRUKCJI DP-DTHBS-WZ (montaż po krótkim boku)

Producent:

BAKS

ul. Jagodne 5

05-480 Karczew

Polska

Stalowa konstrukcja na dach płaski w wersji balastowej.

Montaż paneli PV w układzie horyzontalnym (poziomo)

po krótkim boku panelu.



BAKS - KAZIMIERZ SIELSKI

ul. Jagodne 5

05-480 Karczew

NIP: 5320102041

Regon: 008278930

Internet: www.baks.com.pl

Email: baks@baks.com.pl

Tel. 22 710 81 00



1. Niezbędne narzędzia do montażu konstrukcji

- Klucz imbusowy (ampulowy) rozmiar 6
- Wkrętarka akumulatorowa z regulacją obrotów i momentu obrotowego
- Bit sześciokątny, imbusowy rozmiar 6 do głowicy wkrętarki
- Klucze płasko-oczkowe w rozmiarach 13 mm
- Klucz z grzechotką z nasadkami w rozmiarach 13 mm
- Przedłużka 100-120mm do kluczy nasadowych
- Młotek gumowy
- Klucz dynamometryczny zakres 10-30 Nm

2. Informację ogólne

- Możliwość stosowania konstrukcji w strefach wiatrowych i śniegowych zgodnie z normami: **PN-EN 1991-1-3** i **PN-EN 1991-1-4**
- **Przed przystąpieniem do montażu konstrukcji należy zapoznać się z instrukcją montażu paneli fotowoltaicznych**
- Wartości i rozmieszczenie balastu określane indywidualnie przez konstruktora z uprawnieniami
- Kłemy mocujące BUFEK.../PUFK należy dokręcać momentem 12-14 Nm (zweryfikować z instrukcją montażu producenta modułów)
- Dane kontaktowe pomocy technicznej BAKS- możliwość kontaktu pn-pt godz.7-15
marek.cedrowski@baks.com.pl tel +48 22 710 81 96,+48 667 944 952
-z-ca kierownik działu ds. fotowoltaiki
radoslaw.kramek@baks.com.pl tel +48 22 710 81 96 – doradca techniczny
adam.wojciak@baks.com.pl tel +48 22 710 81 23 – doradca techniczny



3. Zestawienie elementów wchodzących w skład konstrukcji DP-DTHBS-WZ

Nr	Nazwa	Symbol produktu	Przeznaczenie w konstrukcji
1	Profil dolny	PDTSWZMC	Profil nośny
2	Profil górny	PGTSWZMC	Podparcie paneli
3	Uchwyt boczny KLIK	BUFEK...	Klema boczna mocująca panele
4	Uchwyt pośredni KLIK	PUFK	Klema pośrednia mocująca panele
5	Komplet śrub	SKKM8x12E	Mocowanie profilu dolnego z górnym
6	Podstawa balastowa	PBKJ40MC	Podstawa pod balast
		PBKD40MC	Podstawa pod balast dla zwiększonej ilości balastu (opcjonalnie)
7	Guma wibroizolacyjna	SBV250x350	Oddzielenie pomiędzy elementami konstrukcji wsporczej a poszyciem dachu
8	Podstawa ceownika z gumą wibroizolacyjną	PC100J	Zapobiega naciskowi końców profili stalowych na poszycie dachowe

Tabela 1 Zestawienie elementów konstrukcyjnych

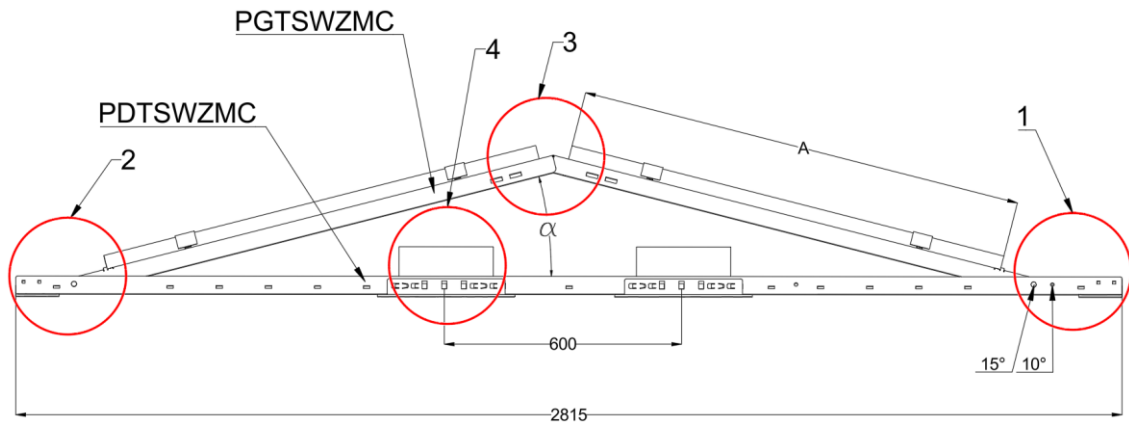
4. Montaż konstrukcji typ DP-DTHBS-WZ (montaż po krótkim boku panelu)

Wymiar A i B (wymiar B to długość modułu + 20mm) uzależniony jest od wielkości montowanych modułów. Wyznaczyć go należy przez fizyczne przymierzenie modułu do zamontowanych profili PDTSWZMC oraz PGTSWZMC.

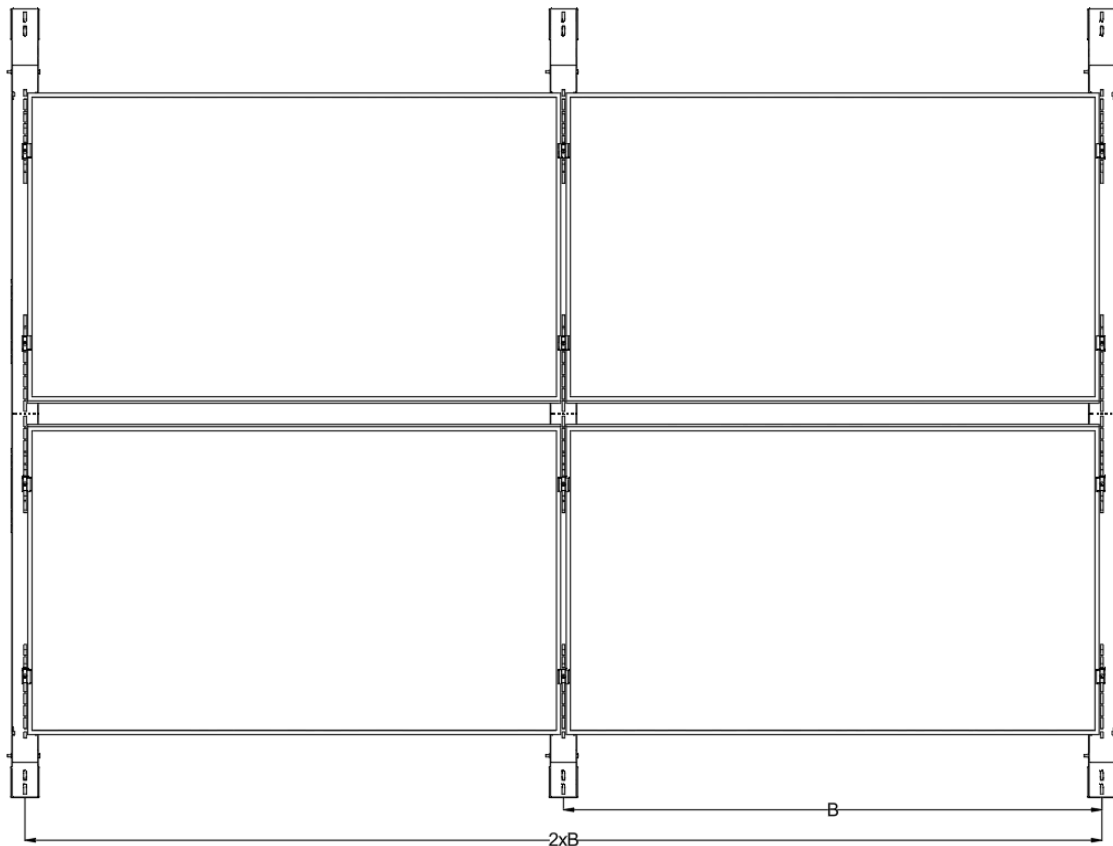
Maksymalny wymiar modułów możliwy do poprawnego zamontowania na konstrukcji DP-DTHBS-WZ na krótkim boku panelu to: 2100mm długości x 1150mm szerokości (należy zweryfikować z producentem modułów)



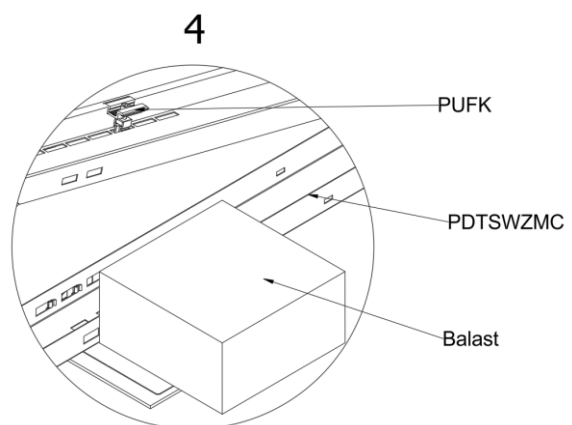
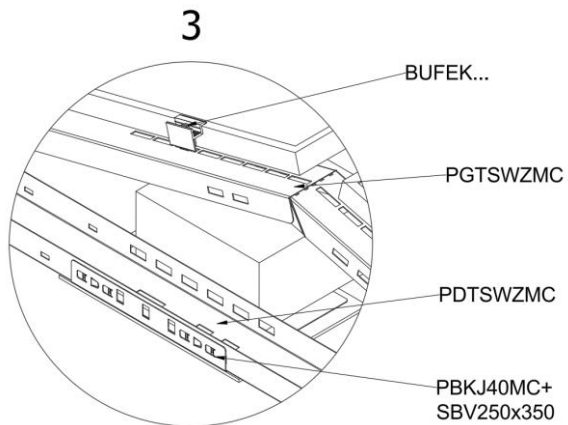
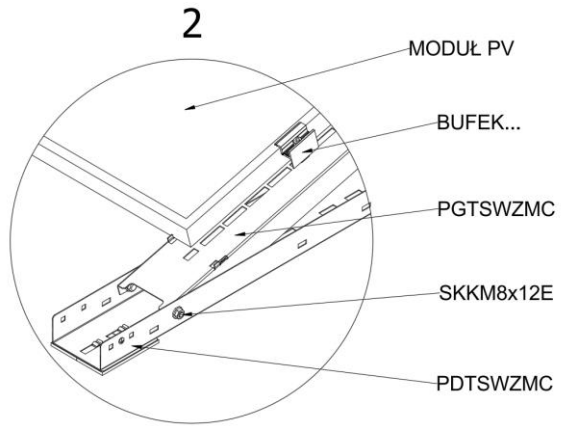
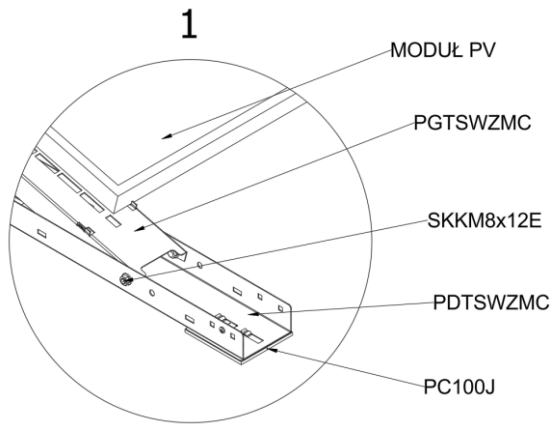
Wybierając odpowiedni otwór montażowy w podstawie PDTSWZMC ustawiamy kąt konstrukcji zgodnie z rysunkiem nr 1



Rys 1.



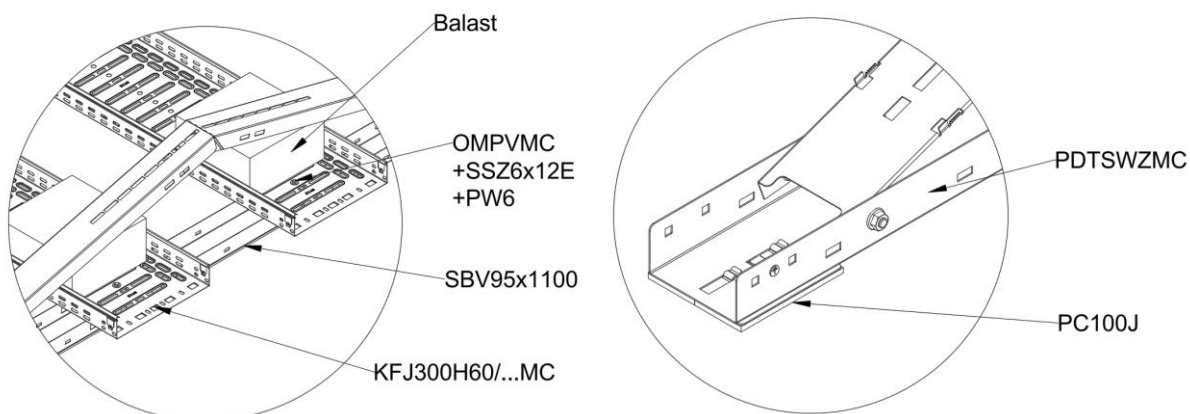
Rys 2.



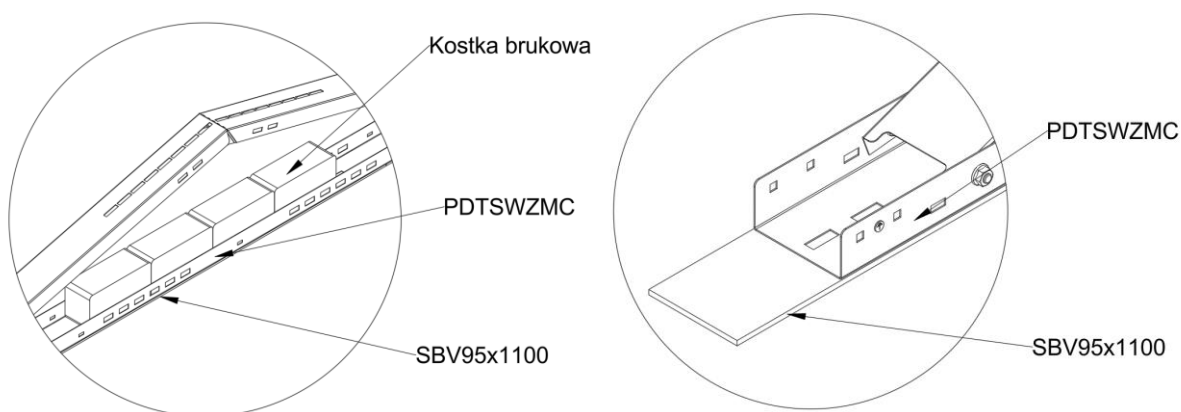


MOŻLIWOŚĆ MONTAŻU BALASTU:

-korytka KFJ300H60/...MC + podstawy PC100J



-kostka brukowa w podstawie PDTSWZMC



BAKS - KAZIMIERZ SIELSKI

ul. Jagodne 5
05-480 Karczew
NIP: 5320102041
Regon: 008278930

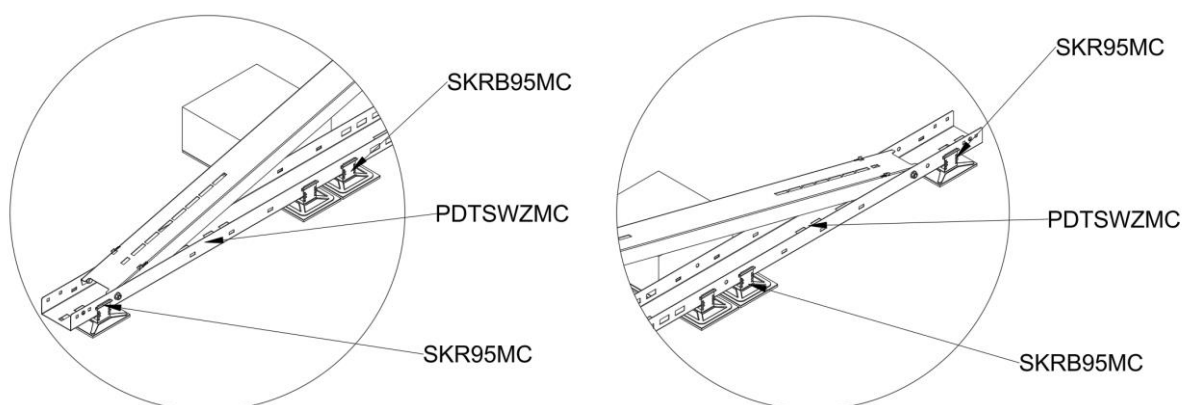
Internet: www.baks.com.pl

Email: baks@baks.com.pl

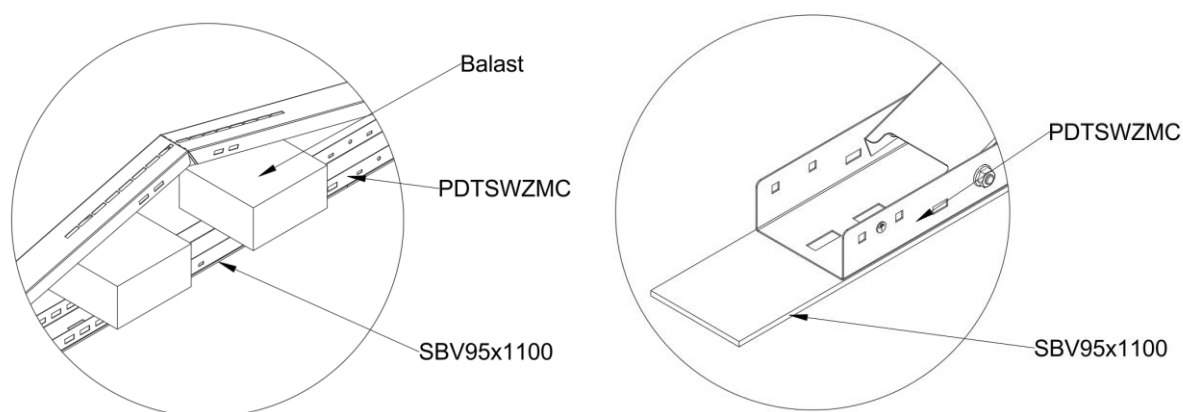
Tel. 22 710 81 00



-podstawy regulowane typu klik SKR95MC + podstawy balastowe typu klik SKRB95MC

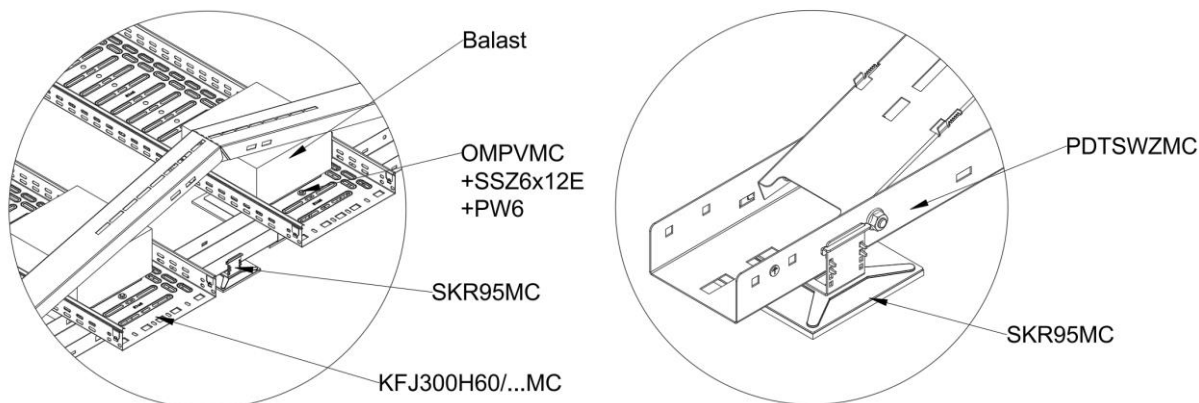


-bloczek betonowy ułożony na podstawie PDTSWZMC

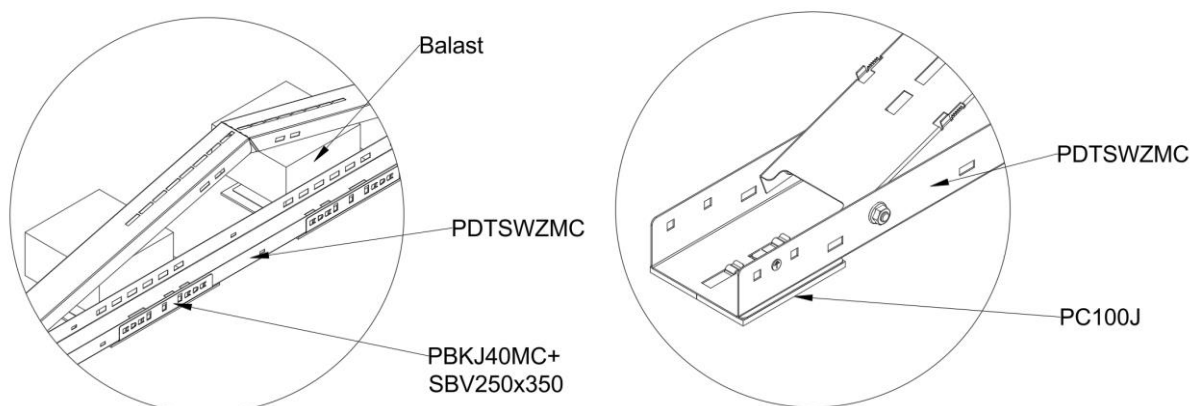




-podstawy regulowane typu klik SKR95MC + korytko KFJ300H60/...MC



-podstawy typu klik PBKJ40MC + guma SBV250x350





INSTRUKCJA MONTAŻU KONSTRUKCJI DP-DTHBS-WZ **(montaż po długim boku)**

Producent:

BAKS

ul. Jagodne 5

05-480 Karczew

Polska

Stalowa konstrukcja na dach płaski w wersji balastowej.

Montaż paneli PV w układzie horyzontalnym (poziomo)

po długim boku panelu.



BAKS - KAZIMIERZ SIELSKI

ul. Jagodne 5

05-480 Karczew

NIP: 5320102041

Regon: 008278930

Internet: www.baks.com.pl

Email: baks@baks.com.pl

Tel. 22 710 81 00



5. Niezbędne narzędzia do montażu konstrukcji

- Klucz imbusowy (ampulowy) rozmiar 6
- Wkrętarka akumulatorowa z regulacją obrotów i momentu obrotowego
- Bit sześciokątny, imbusowy rozmiar 6 do głowicy wkrętarki
- Klucze płasko-oczkowe w rozmiarach 13 mm
- Klucz z grzechotką z nasadkami w rozmiarach 13 mm
- Przedłużka 100-120mm do kluczy nasadowych
- Młotek gumowy
- Klucz dynamometryczny zakres 10-30 Nm

6. Informację ogólne

- Możliwość stosowania konstrukcji w strefach wiatrowych i śniegowych zgodnie z normami: **PN-EN 1991-1-3** i **PN-EN 1991-1-4**
- **Przed przystąpieniem do montażu konstrukcji należy zapoznać się z instrukcją montażu paneli fotowoltaicznych**
- Wartości i rozmieszczenie balastu określane indywidualnie przez konstruktora z uprawnieniami
- Kłemy mocujące BUFEK... należy dokręcać momentem 12-14 Nm (zweryfikować z instrukcją montażu producenta modułów)
- Dane kontaktowe pomocy technicznej BAKS- możliwość kontaktu pn-pt godz.7-15
marek.cedrowski@baks.com.pl tel +48 22 710 81 96,+48 667 944 952
-z-ca kierownik działu ds. fotowoltaiki
radoslaw.kramek@baks.com.pl tel +48 22 710 81 96 – doradca techniczny
adam.wojciak@baks.com.pl tel +48 22 710 81 23 – doradca techniczny



7. Zestawienie elementów wchodzących w skład konstrukcji DP-DTHBS-WZ

Nr	Nazwa	Symbol produktu	Przeznaczenie w konstrukcji
1	Profil dolny	PDTSWZMC	Profil nośny
2	Profil górny	PGTSWZMC	Podparcie paneli
3	Uchwyt boczny KLIK	BUFEK...	Klema boczna mocująca panele
5	Komplet śrub	SKKM8x12E	Mocowanie profilu dolnego z górnym
7	Podstawa balastowa	PBKJ40MC	Podstawa pod balast
		PBKD40MC	Podstawa pod balast dla zwiększonej ilości balastu (opcjonalnie)
8	Podstawa ceownika z gumą wibroizolacyjną	PC100J	Zapobiega naciskowi końców profili stalowych na poszycie dachowe
8	Guma wibroizolacyjna	SBV250x350	Oddzielenie pomiędzy elementami konstrukcji wsporczej a poszyciem dachu

Tabela 2 Zestawienie elementów konstrukcyjnych

8. Montaż konstrukcji typ DP-DTHBS-WZ (montaż po długim boku panelu)

Wymiar A,B,C i D (wymiar D to odległość montażu zacisku panelu podana w instrukcji montażu przez producenta modułów). Wymiar B jest wymiarem wynikowym uzależnionym od długości modułu.

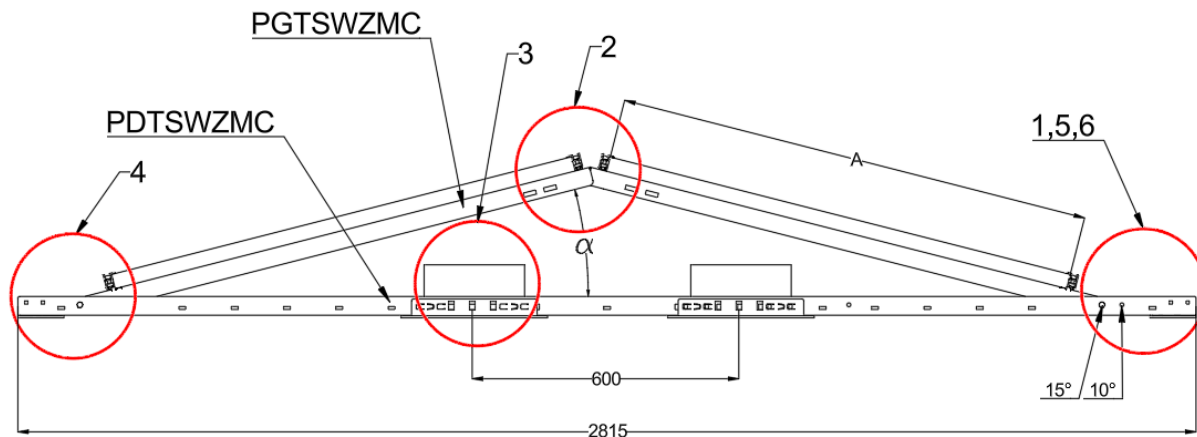
Wymiar A jest to szerokość panelu (maksymalna szerokość panelu który może być zamontowany to 1150mm).

Wymiar D jest to długość modułu.

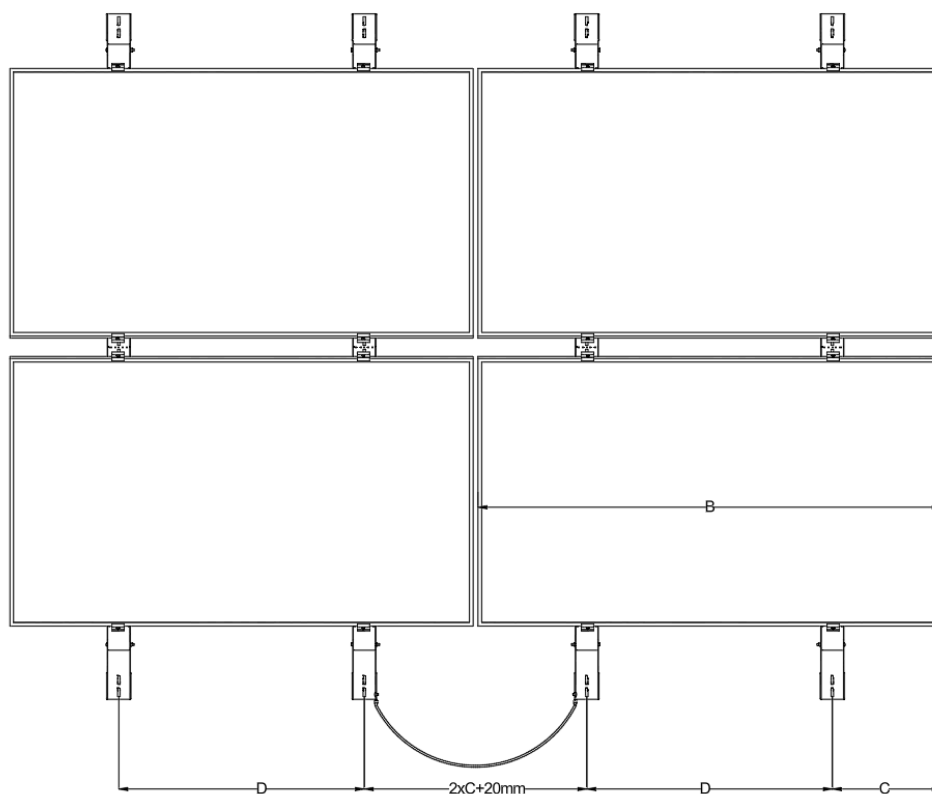


Wybierając odpowiedni otwór montażowy w podstawie PDTSWZMC ustawiamy kąt konstrukcji zgodnie z rysunkiem nr1

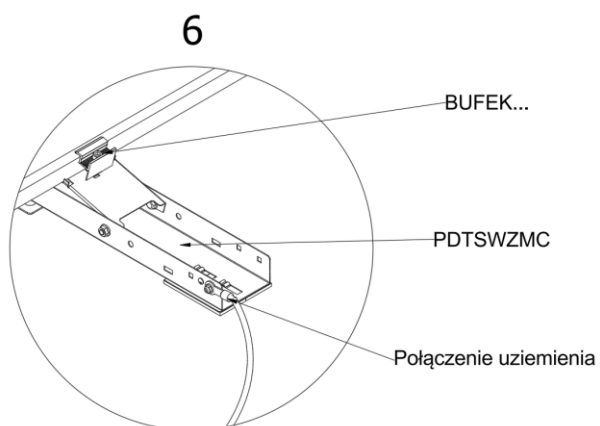
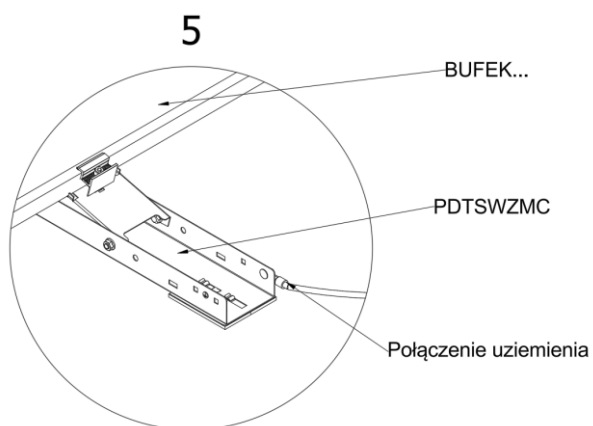
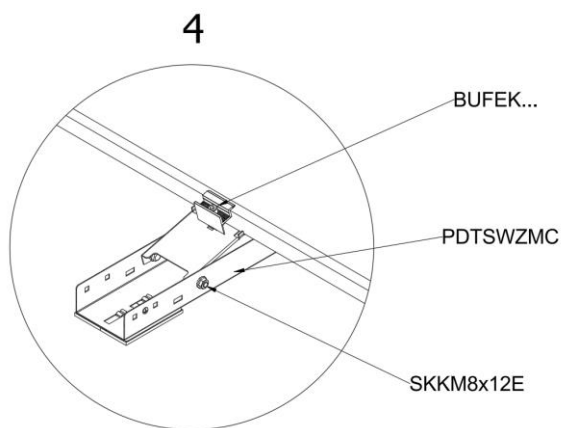
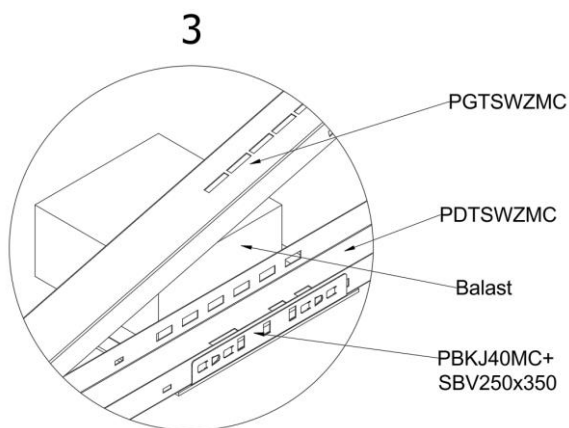
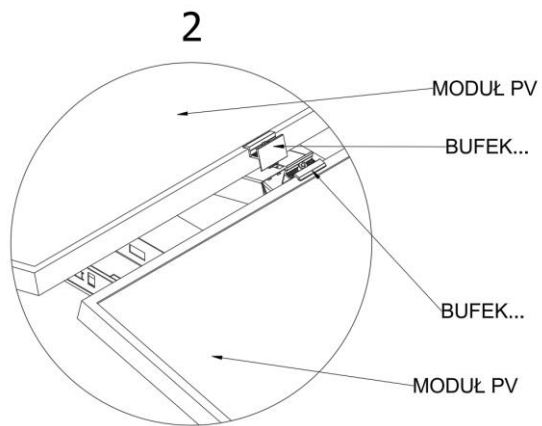
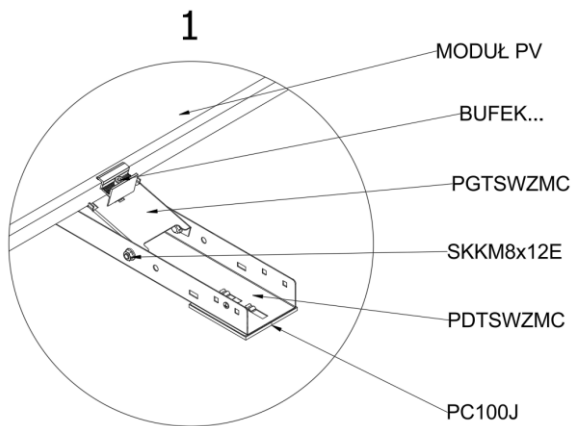
Uwaga: należy wykonać połączenie wyrównawcze w celu zachowania ciągłości elektrycznej łącząc do siebie podstawy PDTSWZMC co każdy panel PV zgodnie z rysunkiem nr2



Rys 2.



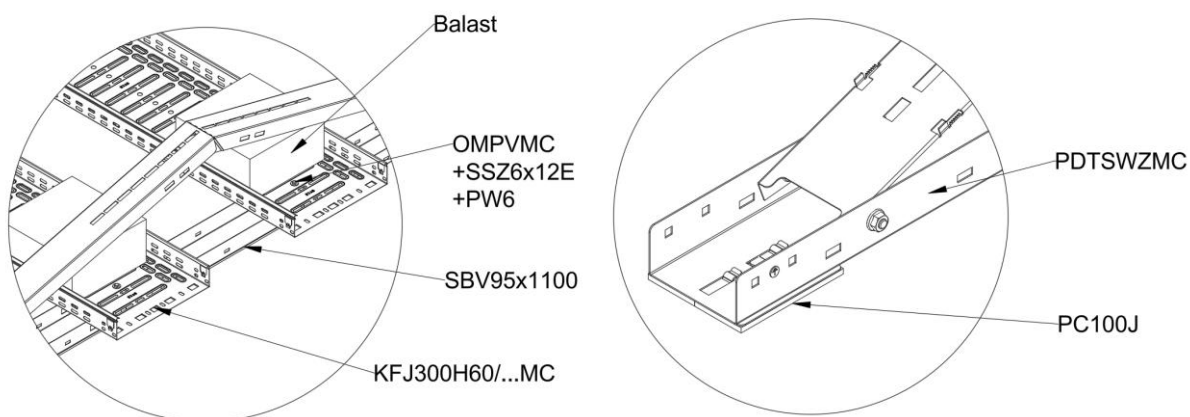
Rys 2.



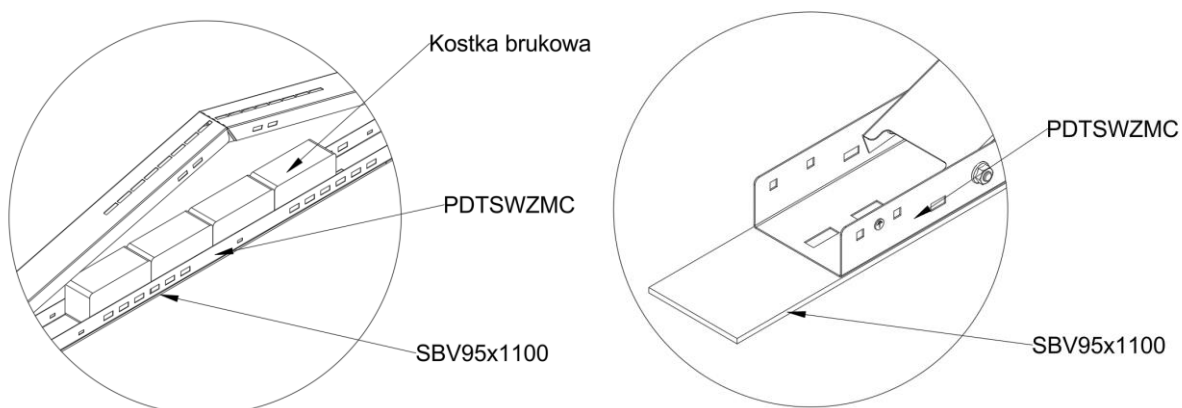


MOŻLIWOŚĆ MONTAŻU BALASTU:

-korytka KFJ300H60/...MC + podstawy PC100J



-kostka brukowa w podstawie PDTSWZMC



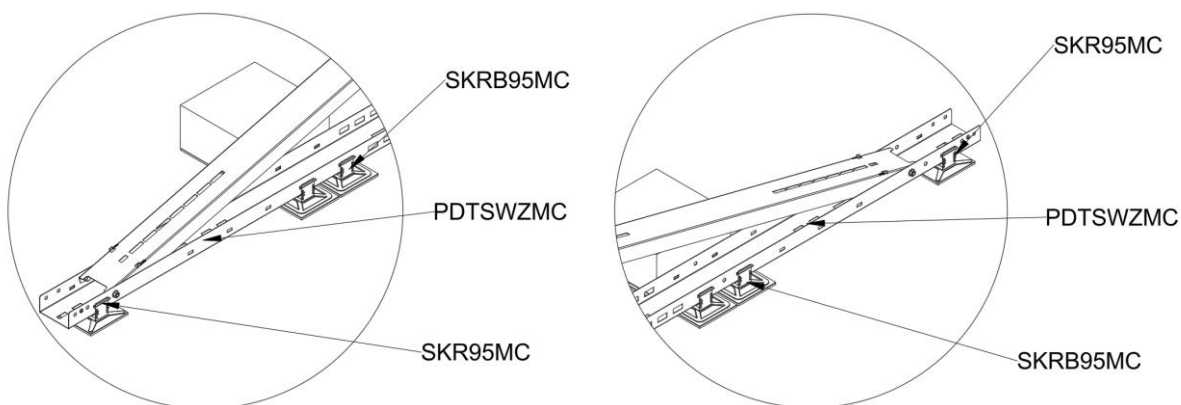
BAKS - KAZIMIERZ SIELSKI

ul. Jagodne 5
05-480 Karczew
NIP: 5320102041
Regon: 008278930

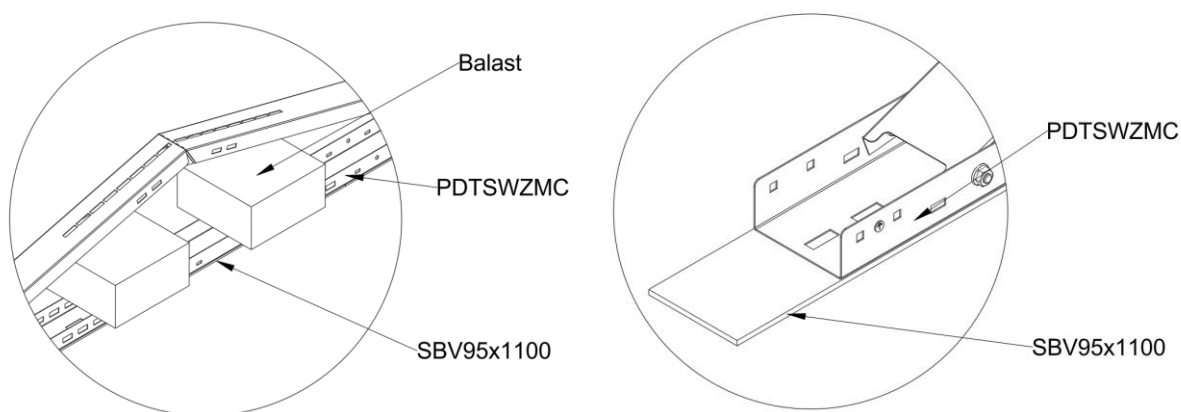
Internet: www.baks.com.pl
Email: baks@baks.com.pl
Tel. 22 710 81 00



-podstawy regulowane typu klik SKR95MC + podstawy balastowe typu klik SKRB95MC

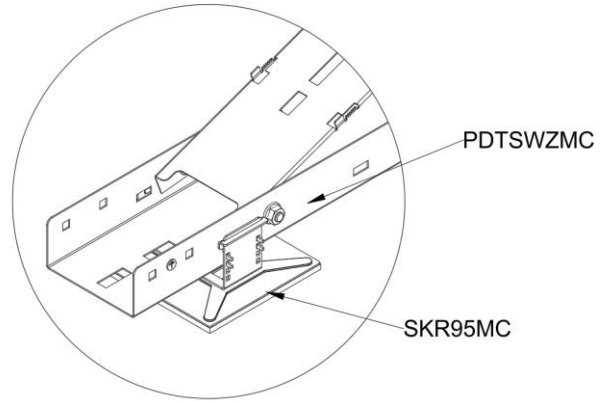
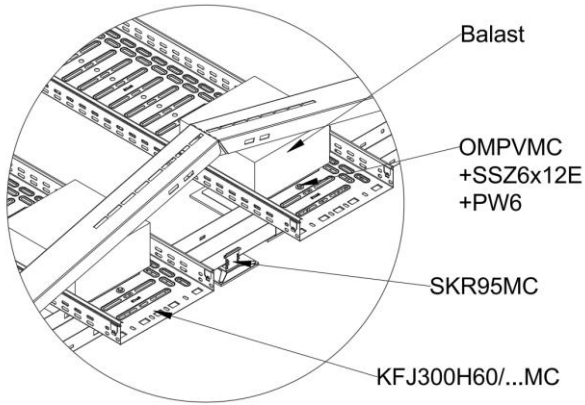


-bloczek betonowy ułożony na podstawie PDSWZMC





-podstawy regulowane typu klik SKR95MC + korytko KFJ300H60/...MC



-podstawy typu klik PBKJ40MC + guma SBV250x350

