



## INSTRUKCJA MONTAŻU KONSTRUKCJI DP-DTHBS (montaż po krótkim boku)

Producent:

**BAKS**

ul. Jagodne 5

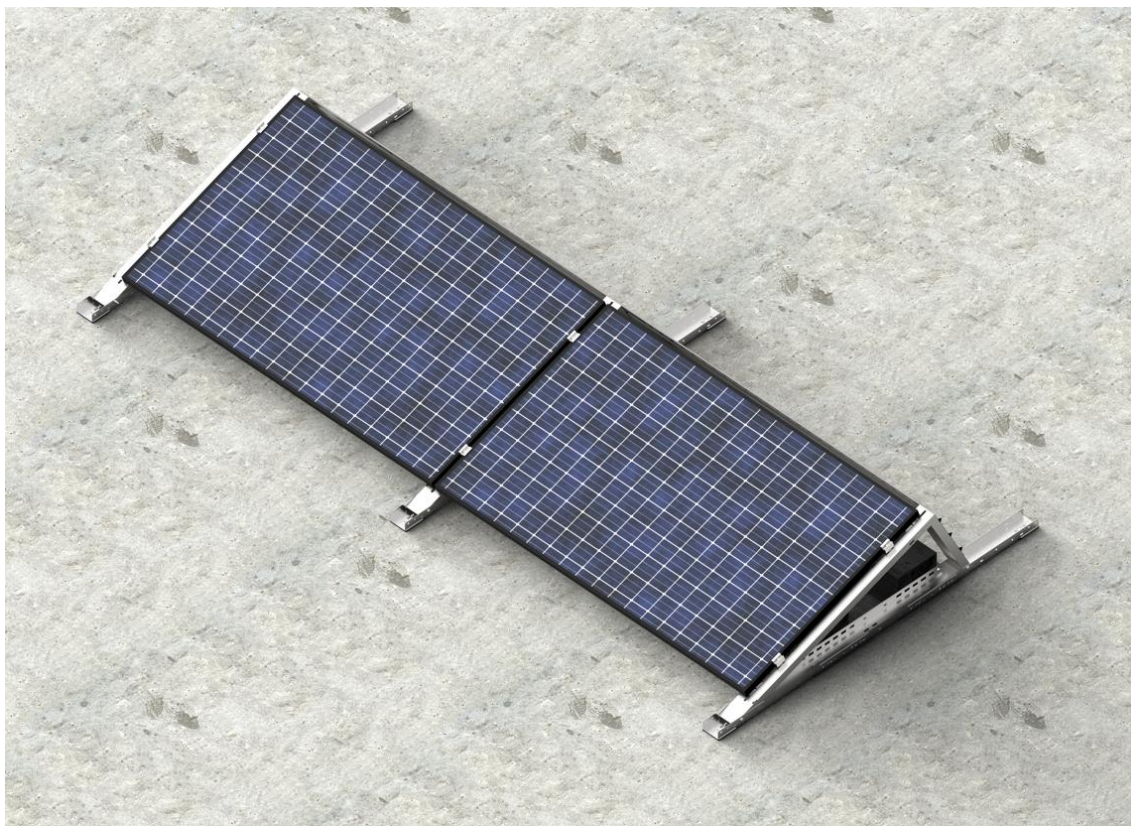
05-480 Karczew

Polska

Stalowa konstrukcja na dach płaski w wersji balastowej.

Montaż paneli PV w układzie horyzontalnym (poziomo)

po krótkim boku panelu.



**BAKS - KAZIMIERZ SIELSKI**

ul. Jagodne 5

05-480 Karczew

NIP: 5320102041

Regon: 008278930

Internet: [www.baks.com.pl](http://www.baks.com.pl)

Email: [baks@baks.com.pl](mailto:baks@baks.com.pl)

Tel. 22 710 81 00



## 1. Niezbędne narzędzia do montażu konstrukcji

- Klucz imbusowy (ampulowy) rozmiar 6
- Wkrętarka akumulatorowa z regulacją obrotów i momentu obrotowego
- Bit sześciokątny, imbusowy rozmiar 6 do głowicy wkrętarki
- Klucze płasko-oczkowe w rozmiarach 13 mm
- Klucz z grzechotką z nasadkami w rozmiarach 13 mm
- Przedłużka 100-120mm do kluczy nasadowych
- Młotek gumowy
- Klucz dynamometryczny zakres 10-30 Nm

## 2. Informację ogólne

- Możliwość stosowania konstrukcji w strefach wiatrowych i śniegowych zgodnie z normami: **PN-EN 1991-1-3** i **PN-EN 1991-1-4**
- **Przed przystąpieniem do montażu konstrukcji należy zapoznać się z instrukcją montażu paneli fotowoltaicznych**
- Wartości i rozmieszczenie balastu określane indywidualnie przez konstruktora z uprawnieniami
- Kłemy mocujące BUFEK.../PUFK należy dokręcać momentem 12-14 Nm (zweryfikować z instrukcją montażu producenta modułów)
- Dane kontaktowe pomocy technicznej BAKS- możliwość kontaktu pn-pt godz.7-15  
[marek.cedrowski@baks.com.pl](mailto:marek.cedrowski@baks.com.pl) tel +48 22 710 81 96,+48 667 944 952  
-z-ca kierownik działu ds. fotowoltaiki  
[radoslaw.kramek@baks.com.pl](mailto:radoslaw.kramek@baks.com.pl) tel +48 22 710 81 96 – doradca techniczny  
[adam.wojciak@baks.com.pl](mailto:adam.wojciak@baks.com.pl) tel +48 22 710 81 23 – doradca techniczny



### 3. Zestawienie elementów wchodzących w skład konstrukcji DP-DTHBS

Nr	Nazwa	Symbol produktu	Przeznaczenie w konstrukcji
1	Profil dolny	PDTSMC	Profil nośny
2	Profil górny	PGTSMC	Podparcie paneli
3	Uchwyt boczny KLIK	BUFEK...	Klema boczna mocująca panele
4	Uchwyt pośredni KLIK	PUFK	Klema pośrednia mocująca panele
5	Podstawa profilu z gumą wibroizolacyjną	PC100J	Zapobiega naciskowi końców profili stalowych na poszycie dachowe
6	Komplet śrub	SKKM8x12E	Mocowanie profilu dolnego z górnym
7	Oslona wiatrowa	OWN20/...MC	Oslona wiatrowa
8	Podstawa balastowa	PBKJ40MC	Podstawa pod balast
		PBKD40MC	Podstawa pod balast dla zwiększonej ilości balastu (opcjonalnie)
9	Guma wibroizolacyjna	SBV250x350	Oddzielenie pomiędzy elementami konstrukcji wzdłuż a poszyciem dachu
10	Wkręt samowiercący	SMDP4,8x25E	Montaż osłon wiatrowych

Tabela 1 Zestawienie elementów konstrukcyjnych

### 4. Montaż konstrukcji typ DP-DTHBS ( montaż po krótkim boku panelu)

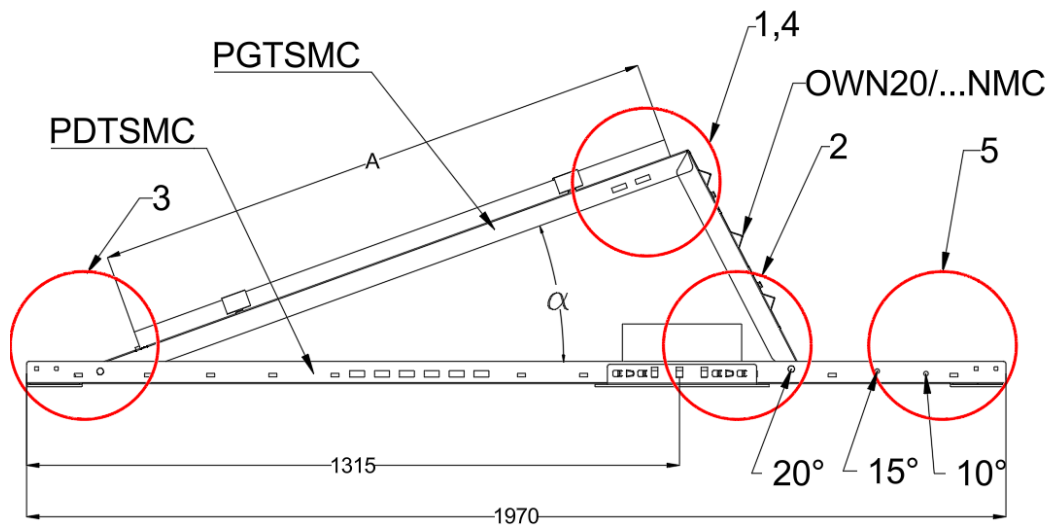
Wymiar A i B (wymiar B to długość modułu + 20mm) uzależniony jest od wielkości montowanych modułów. Wyznaczyć go należy przez fizyczne przymierzenie modułu do zamontowanych profili PDTSMC oraz PGTSMC.

**Maksymalny wymiar modułów możliwy do poprawnego zamontowania na konstrukcji DP-DTHBS na krótkim boku panelu to: 2100mm długości x 1150mm szerokości (należy zweryfikować z producentem modułów)**

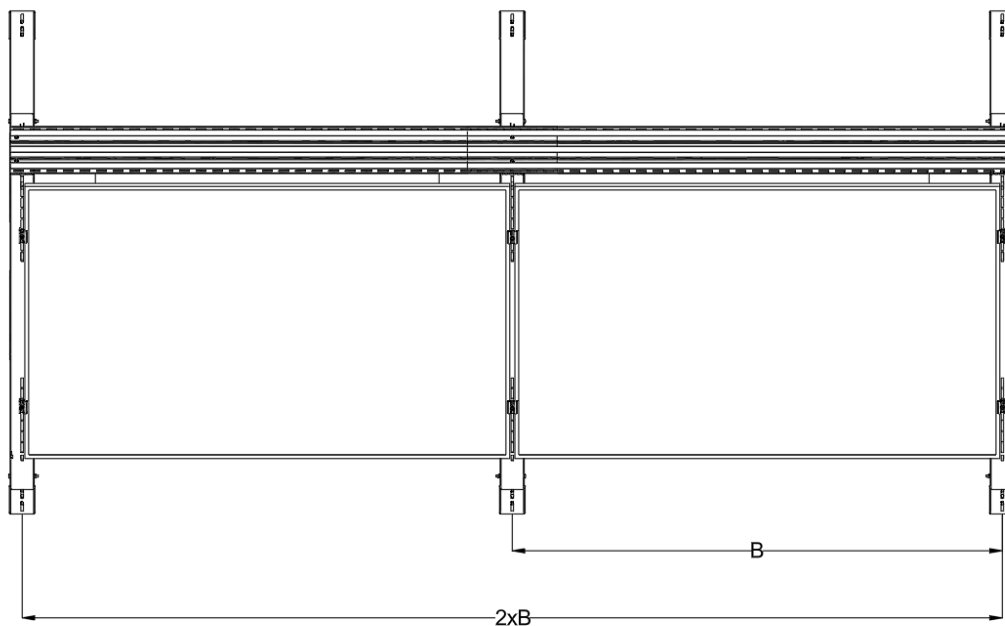


Wybierając odpowiedni otwór montażowy w podstawie PDTSMC ustawiamy kąt konstrukcji zgodnie z rysunkiem nr 1.

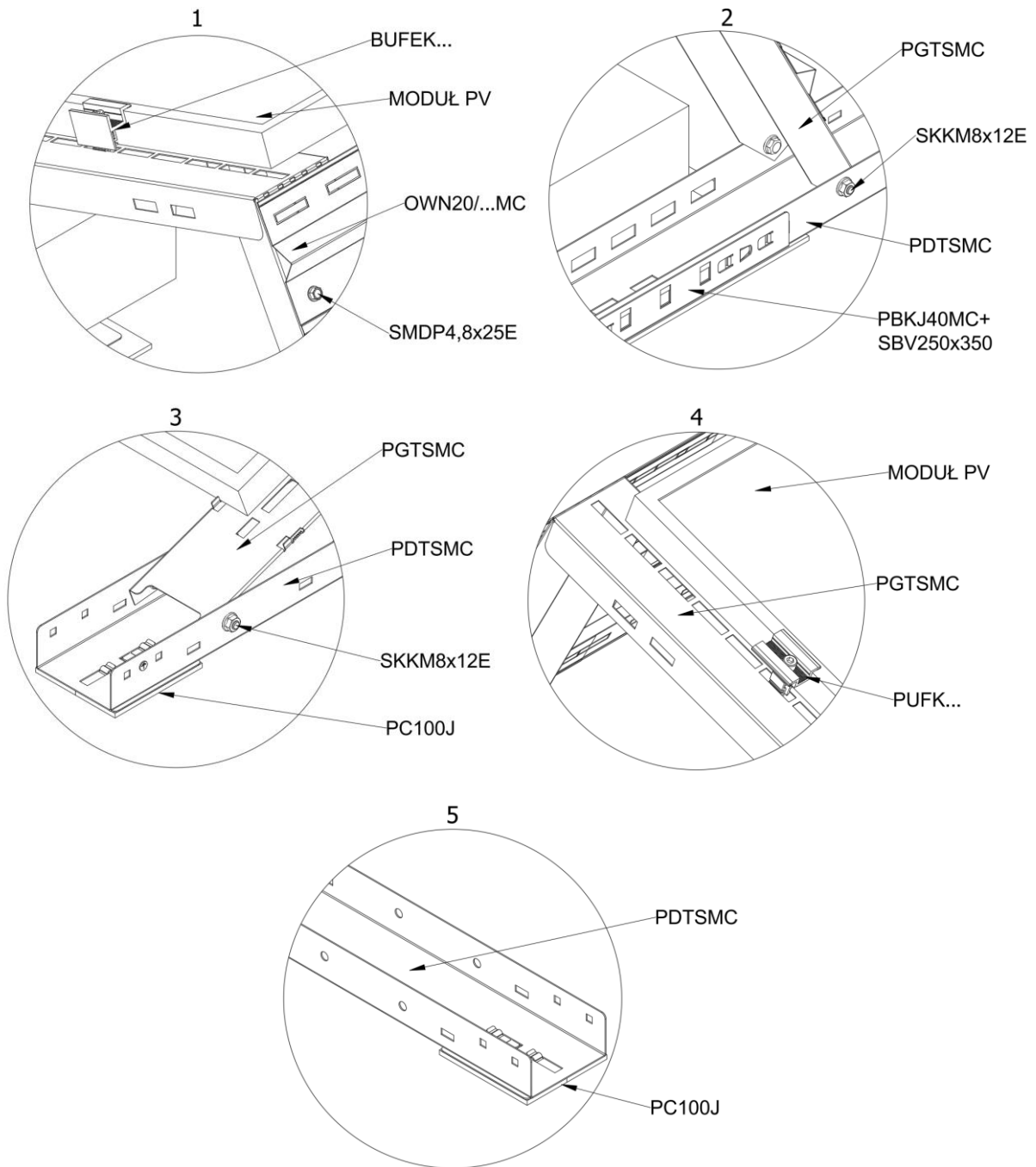
Montaż wiatrownic OWN20/...NMC należy zastosować wkręty samowierzące SMPD4,8x25E



Rys 1.



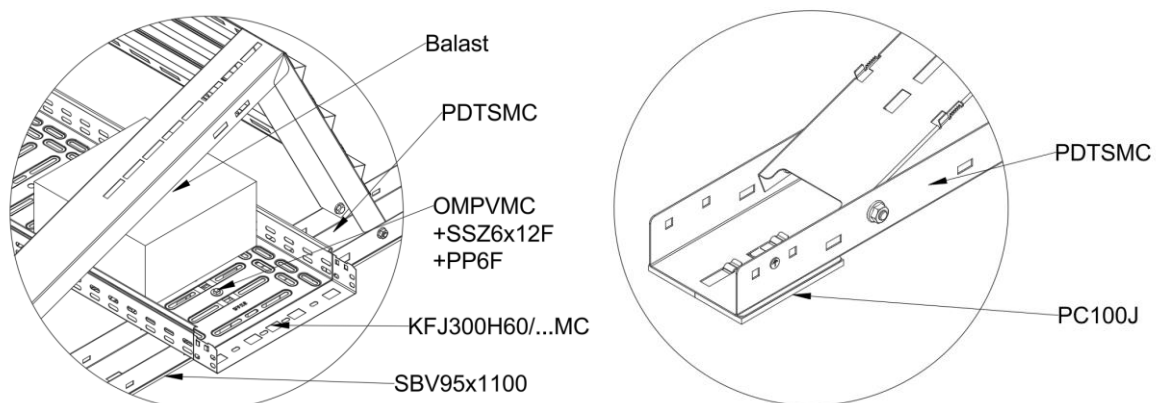
Rys 2.



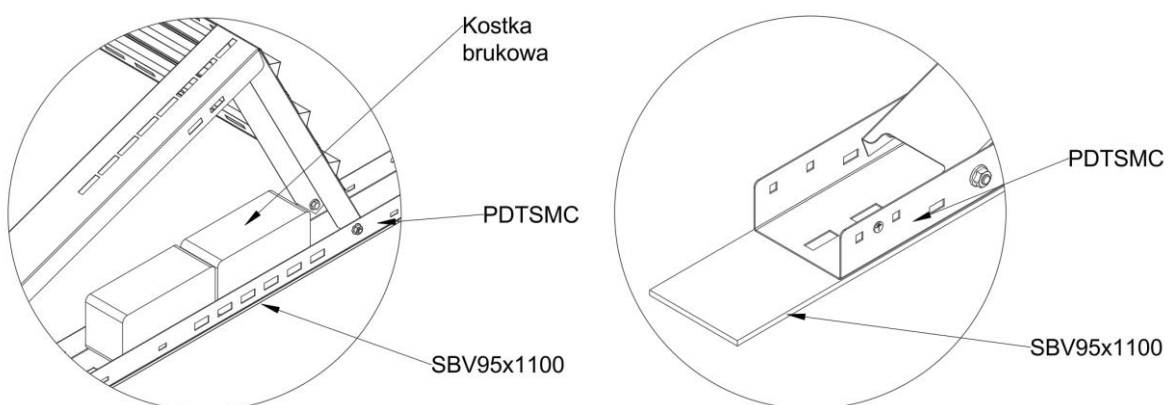


## MOŻLIWOŚCI MONTAŻU BALASTU:

### -korytko KFJ300H60/...MC + podstawy PC100J

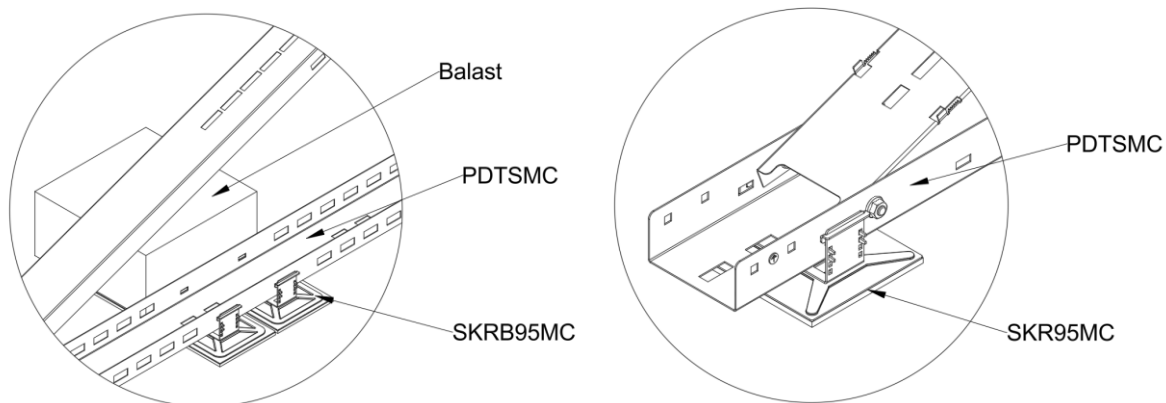


### -kostka brukowa w podstawie PDTSMC

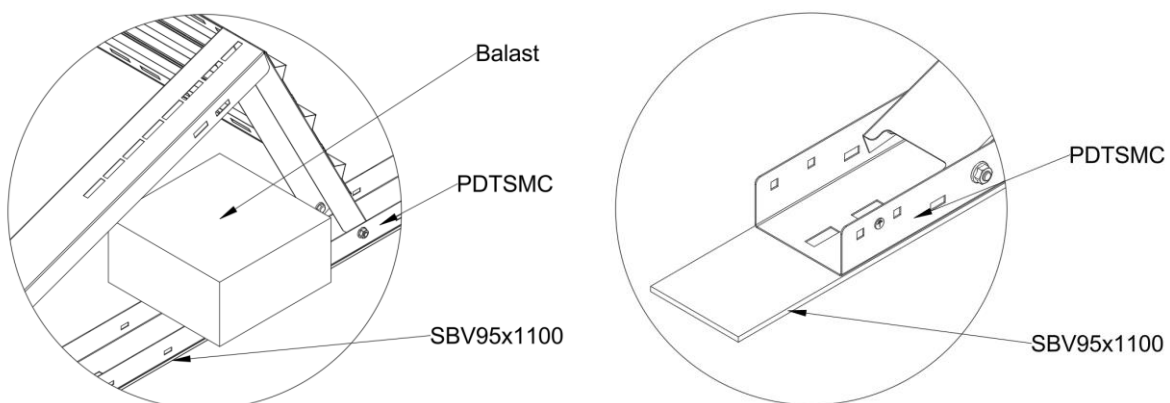




**-podstawy regulowane typu klik SKR95MC + podstawy balastowe typu klik SKRB95MC**

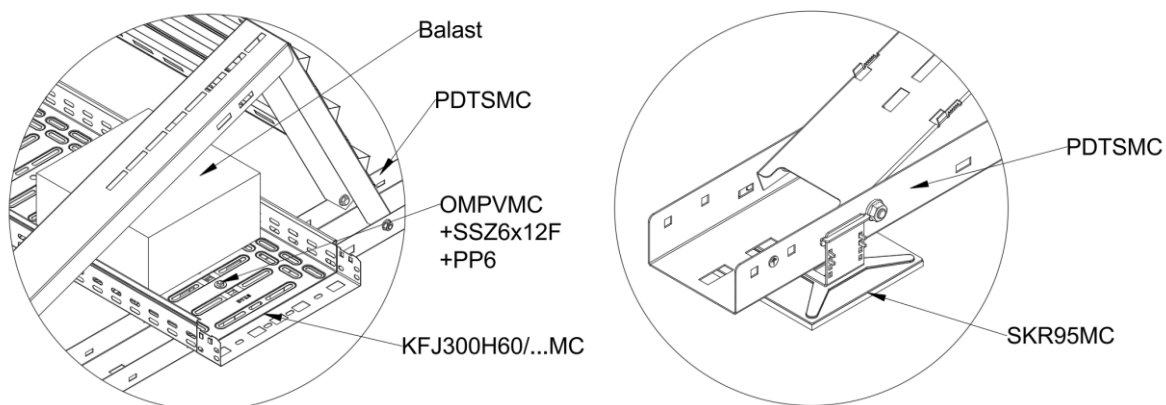


**-bloczek betonowy ułożony na podstawie PDTSMC**

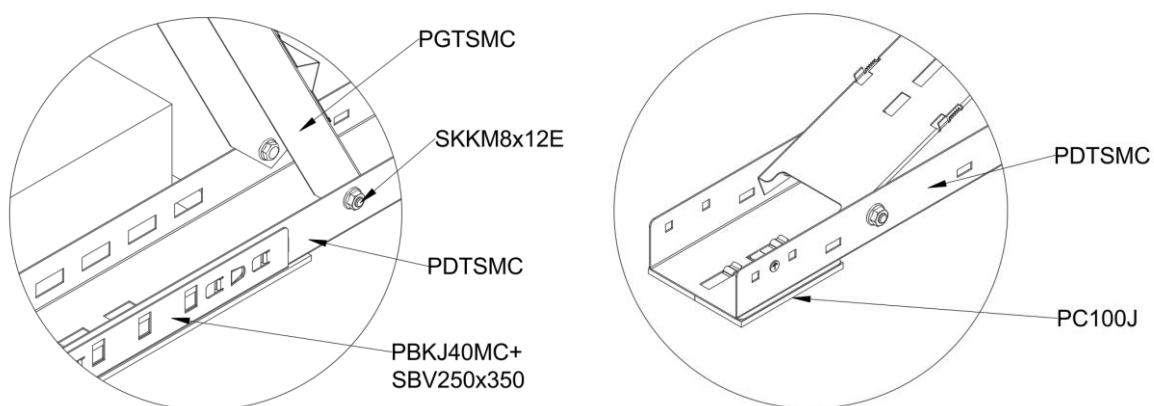




## -podstawy regulowane typu klik SKR95MC + korytko KFJ300H60/...MC



## -podstawy typu klik PBKJ40MC + guma SBV250x350





## INSTRUKCJA MONTAŻU KONSTRUKCJI DP-DTHBS (montaż po długim boku)

Producent:

**BAKS**

ul. Jagodne 5

05-480 Karczew

Polska

Stalowa konstrukcja na dach płaski w wersji balastowej.

Montaż paneli PV w układzie horyzontalnym (poziomo)

po długim boku panelu.



**BAKS - KAZIMIERZ SIELSKI**

ul. Jagodne 5

05-480 Karczew

NIP: 5320102041

Regon: 008278930

Internet: [www.baks.com.pl](http://www.baks.com.pl)

Email: [baks@baks.com.pl](mailto:baks@baks.com.pl)

Tel. 22 710 81 00



## 5. Niezbędne narzędzia do montażu konstrukcji

- Klucz imbusowy (ampulowy) rozmiar 6
- Wkrętarka akumulatorowa z regulacją obrotów i momentu obrotowego
- Bit sześciokątny, imbusowy rozmiar 6 do głowicy wkrętarki
- Klucze płasko-oczkowe w rozmiarach 13 mm
- Klucz z grzechotką z nasadkami w rozmiarach 13 mm
- Przedłużka 100-120mm do kluczy nasadowych
- Młotek gumowy
- Klucz dynamometryczny zakres 10-30 Nm

## 6. Informację ogólne

- Możliwość stosowania konstrukcji w strefach wiatrowych i śniegowych zgodnie z normami: **PN-EN 1991-1-3** i **PN-EN 1991-1-4**
- **Przed przystąpieniem do montażu konstrukcji należy zapoznać się z instrukcją montażu paneli fotowoltaicznych**
- Wartości i rozmieszczenie balastu określane indywidualnie przez konstruktora z uprawnieniami
- Klemy mocujące BUFEK... należy dokręcać momentem 12-14 Nm (zweryfikować z instrukcją montażu producenta modułów)
- Dane kontaktowe pomocy technicznej BAKS- możliwość kontaktu pn-pt godz.7-15  
[marek.cedrowski@baks.com.pl](mailto:marek.cedrowski@baks.com.pl) tel +48 22 710 81 96, +48 667 944 952  
-z-ca kierownik działu ds. fotowoltaiki  
[radoslaw.kramek@baks.com.pl](mailto:radoslaw.kramek@baks.com.pl) tel +48 22 710 81 96 – doradca techniczny  
[adam.wojciak@baks.com.pl](mailto:adam.wojciak@baks.com.pl) tel +48 22 710 81 23 – doradca techniczny



## 7. Zestawienie elementów wchodzących w skład konstrukcji DP-DTHBS

Nr	Nazwa	Symbol produktu	Przeznaczenie w konstrukcji
1	Profil dolny	PDTSMC	Profil nośny
2	Profil górny	PGTSMC	Podparcie paneli
3	Uchwyt boczny KLIK	BUFEK...	Klema boczna mocująca panele
4	Podstawa profilu z gumą wibroizolacyjną	PC100J	Zapobiega naciskowi końców profili stalowych na poszycie dachowe
5	Komplet śrub	SKKM8x12E	Mocowanie profilu dolnego z górnym
6	Oslona wiatrowa	OWN20/...MC	Oslona wiatrowa
7	Podstawa balastowa	PBKJ40MC	Podstawa pod balast
		PBKD40MC	Podstawa pod balast dla zwiększonej ilości balastu (opcjonalnie)
8	Guma wibroizolacyjna	SBV250x350	Oddzielenie pomiędzy elementami konstrukcji wsporczej a poszyciem dachu
9	Wkręt samowiercący	SMDP4,8x25E	Montaż osłon wiatrowych

Tabela 2 Zestawienie elementów konstrukcyjnych

## 8. Montaż konstrukcji typ DP-DTHBS ( montaż po długim boku panelu)

Wymiar A,B,C i D (wymiar C to odległość montażu zacisku panelu podana w instrukcji montażu przez producenta modułów). Wymiar D jest wymiarem wynikowym uzależnionym od długości modułu.

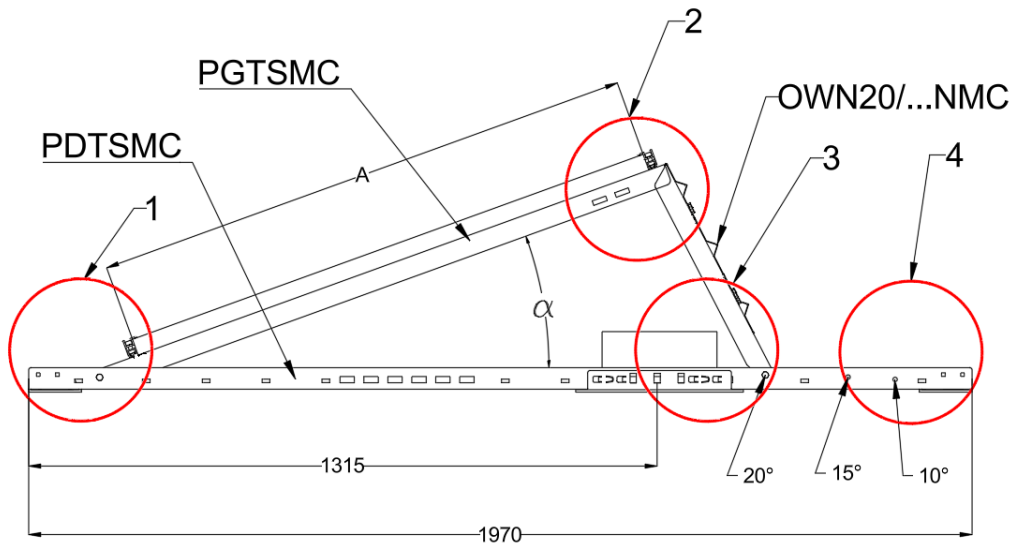
Wymiar A jest to szerokość panelu ( maksymalna szerokość panelu który może być zamontowany to 1150mm).

Wymiar B jest to długość modułu.

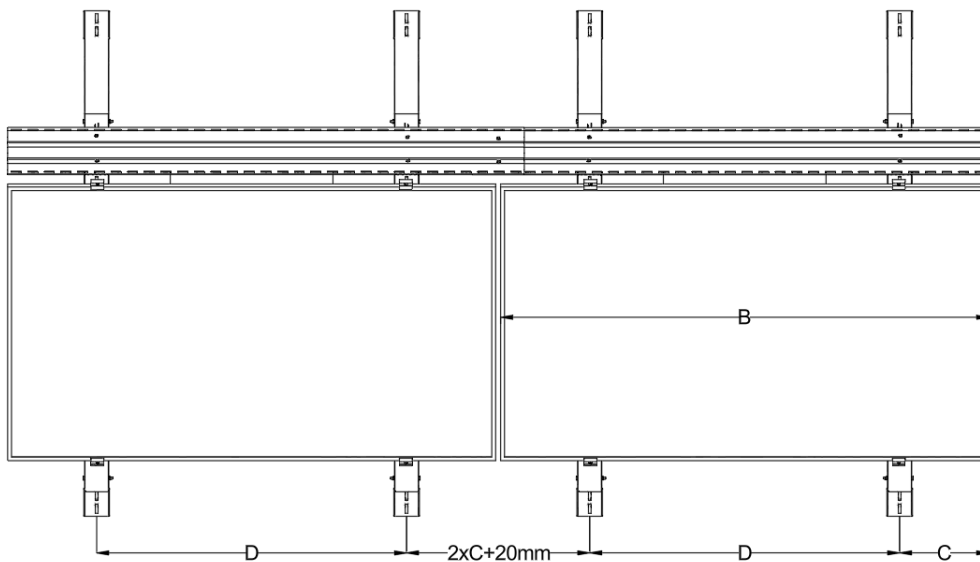


Wybierając odpowiedni otwór montażowy w podstawie PDTSMC ustawiamy kąt konstrukcji zgodnie z rysunkiem nr 1.

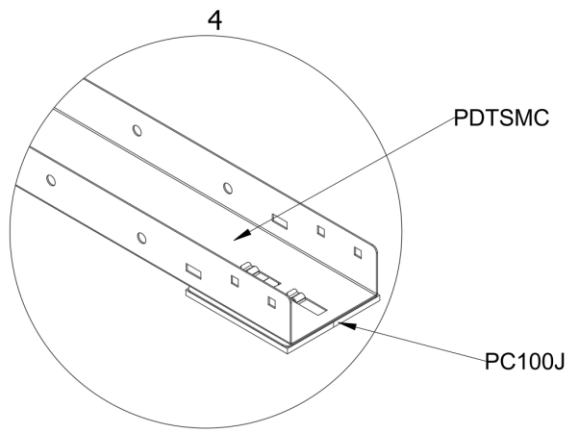
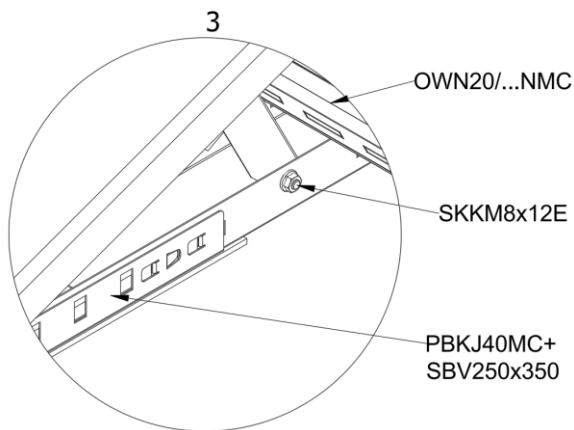
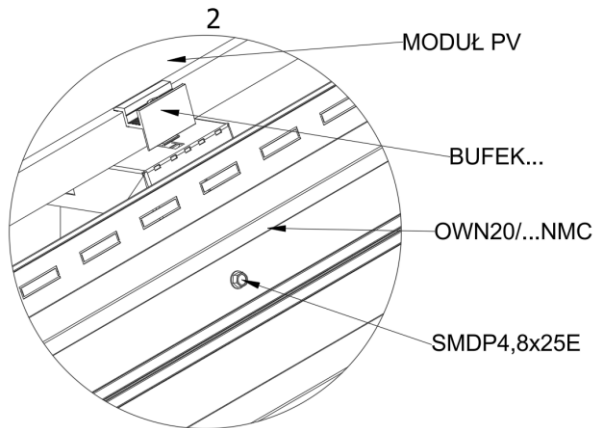
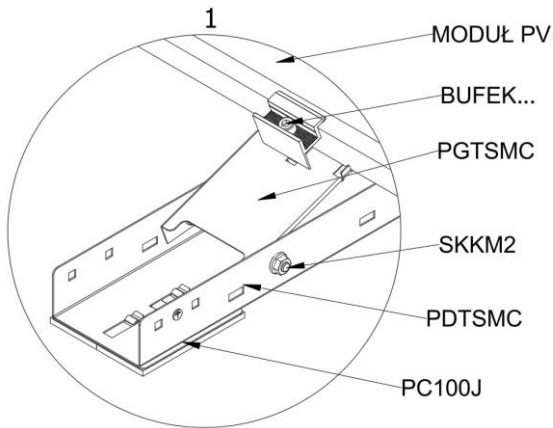
Montaż wiatrownic OWN20/...NMC należy zastosować wkręty samowierzące SMPD4,8x25E



Rys 2.



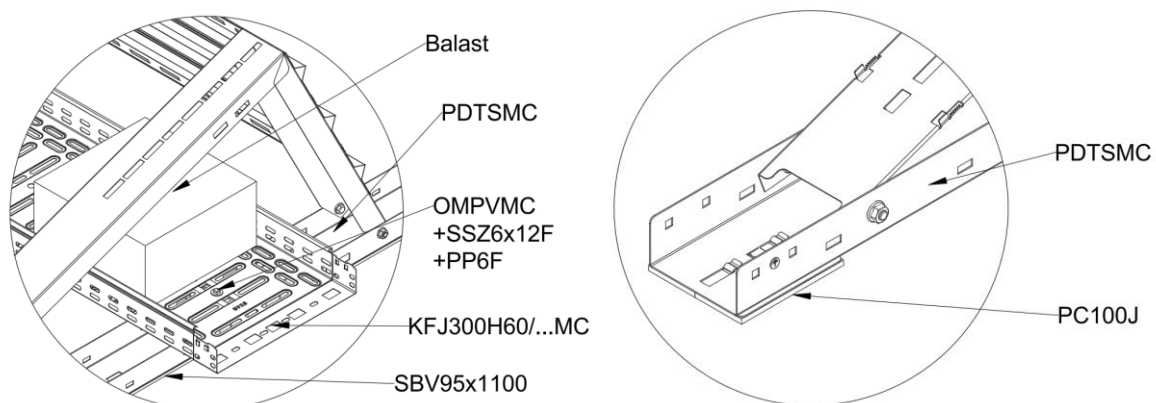
Rys 2



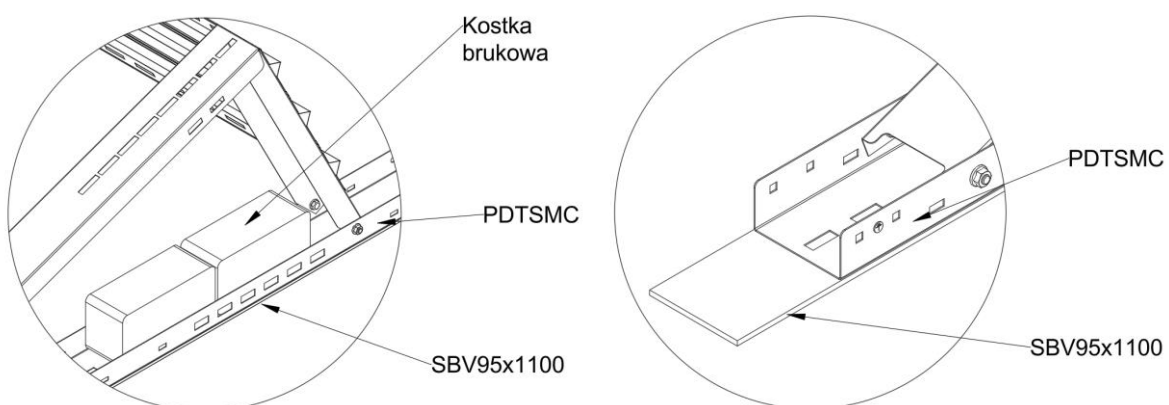


## MOŻLIWOŚCI MONTAŻU BALASTU:

### -korytka KFJ300H60/...MC + podstawy PC100J

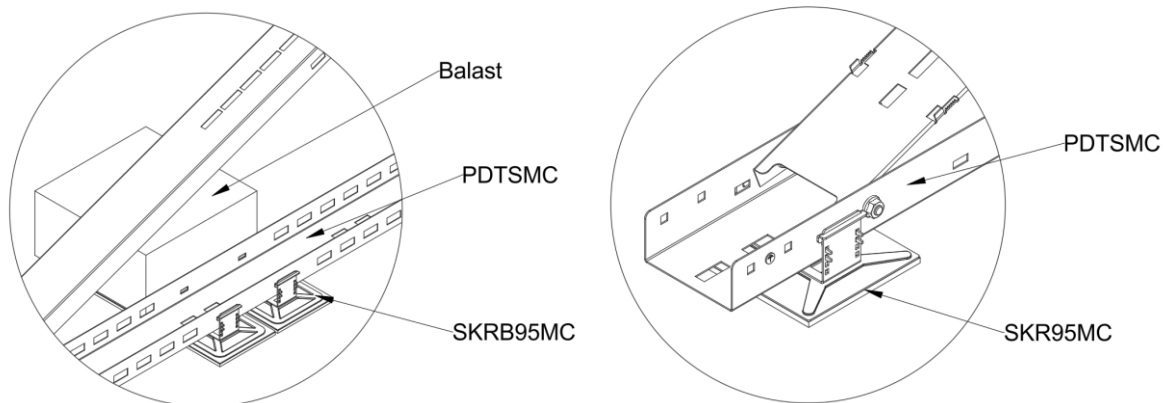


### -kostka brukowa w podstawie PDSMC

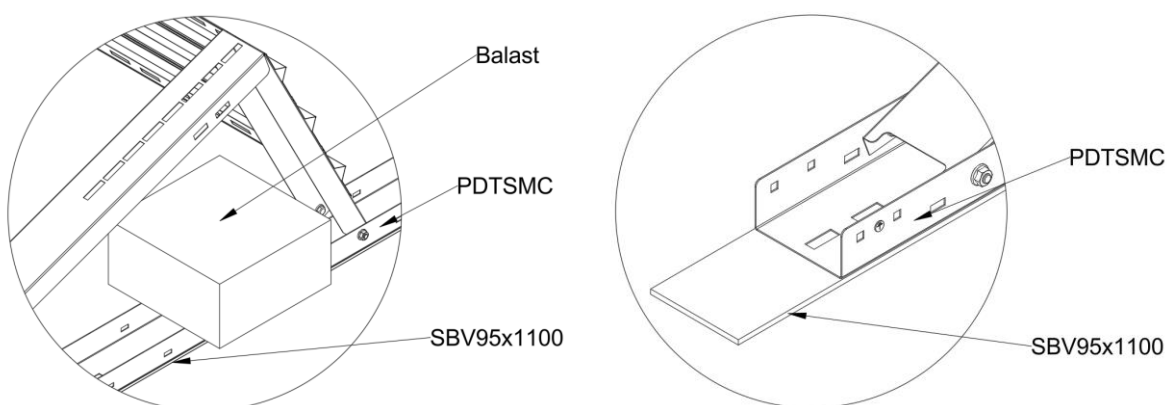




**-podstawy regulowane typu klik SKR95MC + podstawy balastowe typu klik SKRB95MC**

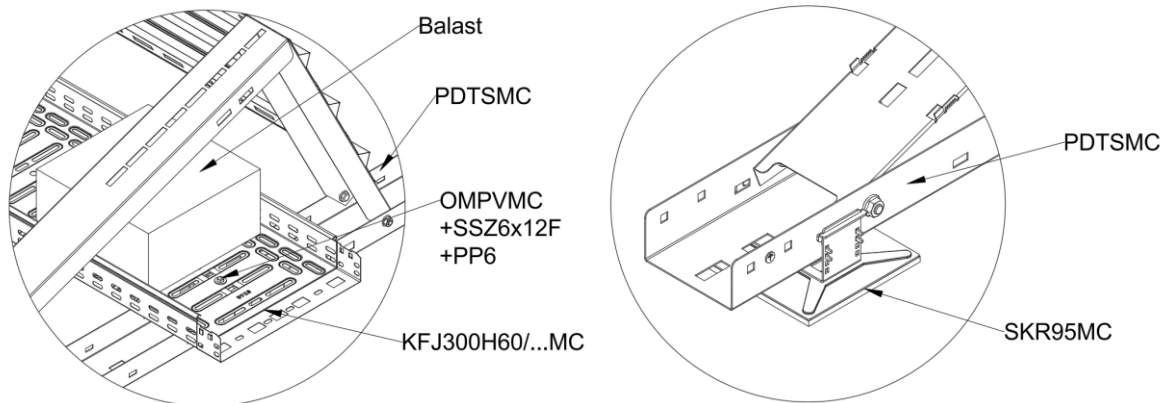


**-bloczek betonowy ułożony na podstawie PDSMC**





**-podstawy regulowane typu klik SKR95MC + korytko KFJ300H60/...MC**



**-podstawy typu klik PBKJ40MC + guma SBV250x350**

