



INSTRUKCJA MONTAŻU KONSTRUKCJI DP-DTHKS (montaż po krótkim boku)

Producent:

BAKS

ul. Jagodne 5

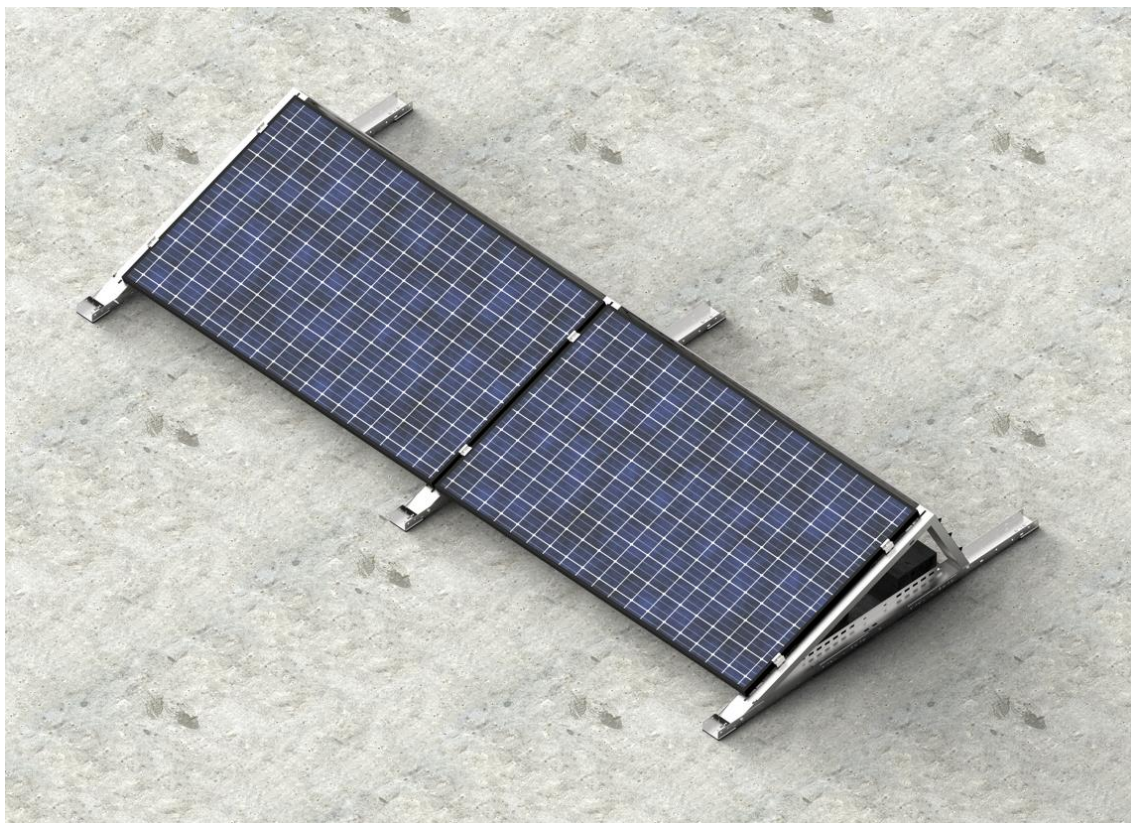
05-480 Karczew

Polska

Stalowa konstrukcja na dach płaski w wersji kotwionej.

Montaż paneli PV w układzie horyzontalnym (poziomo)

po krótkim boku panelu.



BAKS - KAZIMIERZ SIELSKI

ul. Jagodne 5

05-480 Karczew

NIP: 5320102041

Regon: 008278930

Internet: www.baks.com.pl

Email: baks@baks.com.pl

Tel. 22 710 81 00



1. Niezbędne narzędzia do montażu konstrukcji

- Klucz imbusowy (ampulowy) rozmiar 6
- Wkrętarka akumulatorowa z regulacją obrotów i momentu obrotowego
- Bit sześciokątny, imbusowy rozmiar 6 do głowicy wkrętarki
- Klucze płasko-oczkowe w rozmiarach 13 mm
- Klucz z grzechotką z nasadkami w rozmiarach 13 mm
- Przedłużka 100-120mm do kluczy nasadowych
- Młotek gumowy
- Klucz dynamometryczny zakres 10-30 Nm

2. Informację ogólne

- Możliwość stosowania konstrukcji w strefach wiatrowych i śniegowych zgodnie z normami: **PN-EN 1991-1-3** i **PN-EN 1991-1-4**
- **Przed przystąpieniem do montażu konstrukcji należy zapoznać się z instrukcją montażu paneli fotowoltaicznych**
- Wartości i rozmieszczenie balastu określane indywidualnie przez konstruktora z uprawnieniami
- Kłemy mocujące BUFEK.../PUFK należy dokręcać momentem 12-14 Nm (zweryfikować z instrukcją montażu producenta modułów)
- Dane kontaktowe pomocy technicznej BAKS- możliwość kontaktu pn-pt godz.7-15
marek.cedrowski@baks.com.pl tel +48 22 710 81 96,+48 667 944 952
-z-ca kierownik działu ds. fotowoltaiki
radoslaw.kramek@baks.com.pl tel +48 22 710 81 96 – doradca techniczny
adam.wojciak@baks.com.pl tel +48 22 710 81 23 – doradca techniczny



3. Zestawienie elementów wchodzących w skład konstrukcji DP-DTHKS

Nr	Nazwa	Symbol produktu	Przeznaczenie w konstrukcji
1	Profil dolny	PDTSMC	Profil nośny
2	Profil górny	PGTSMC	Podparcie paneli
3	Uchwyt boczny KLIK	BUFEK...	Klema boczna mocująca panele
4	Uchwyt pośredni KLIK	PUFK	Klema pośrednia mocująca panele
5	Podstawa profilu z gumą wibroizolacyjną	PC100J	Zapobiega naciskowi końców profili stalowych na poszycie dachowe
6	Komplet śrub	SKKM8x12E	Mocowanie profilu dolnego z górnym
7	Oslona wiatrowa	OWN20/...MC	Oslona wiatrowa
8	Wkręt samowiercący	SMDP4,8x25E	Montaż osłon wiatrowych
9	Kotwa	PSRM8x75F	Przykładowa kotwa mocująca konstrukcję

Tabela 1 Zestawienie elementów konstrukcyjnych

4. Montaż konstrukcji typ DP-DTHKS (montaż po krótkim boku panelu)

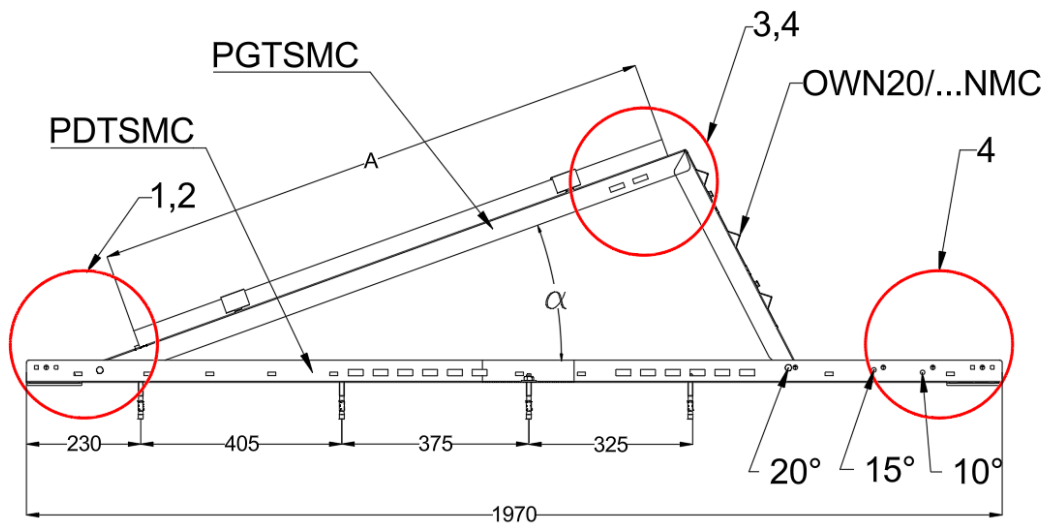
Wymiar A i B (wymiar B to długość modułu + 20mm) uzależniony jest od wielkości montowanych modułów. Wyznaczyć go należy przez fizyczne przymierzenie modułu do zamontowanych profili PDTSMC oraz PGTSMC.

Maksymalny wymiar modułów możliwy do poprawnego zamontowania na konstrukcji DP-DTHKS na krótkim boku panelu to: 2100mm długości x 1150mm szerokości (należy zweryfikować z producentem modułów)

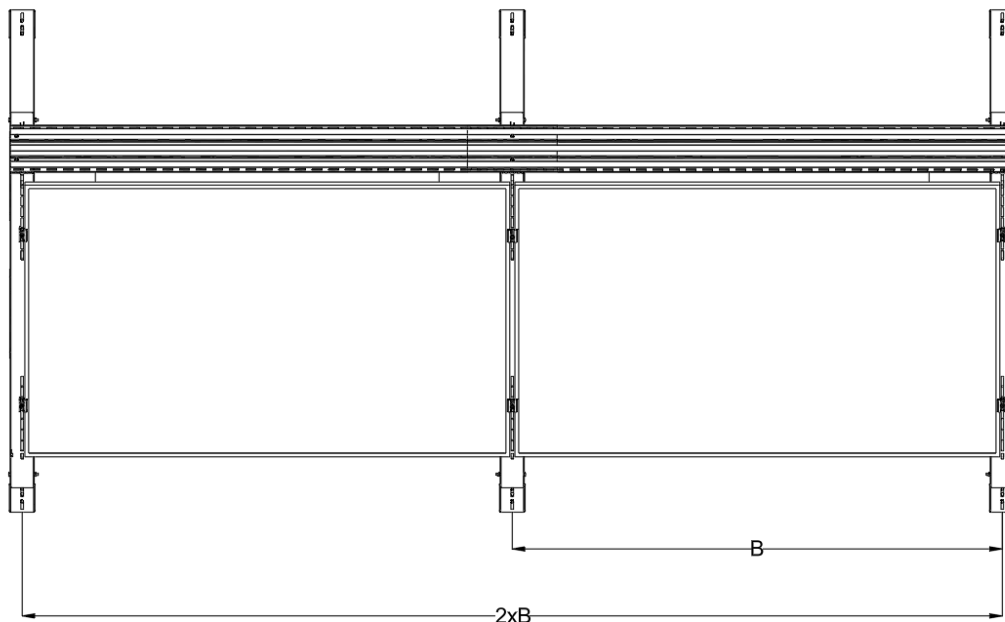


Wybierając odpowiedni otwór montażowy w podstawie PDTSMC ustawiamy kąt konstrukcji zgodnie z rysunkiem nr 1.

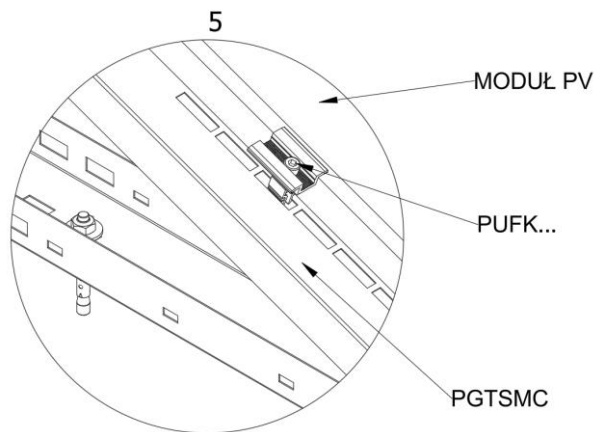
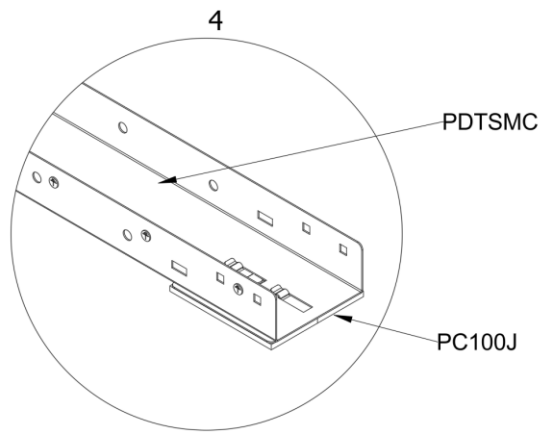
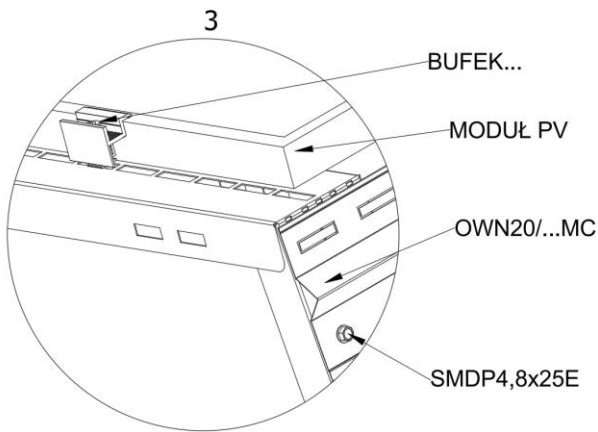
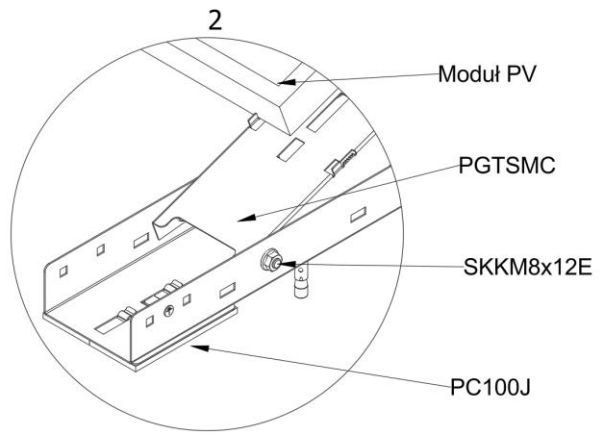
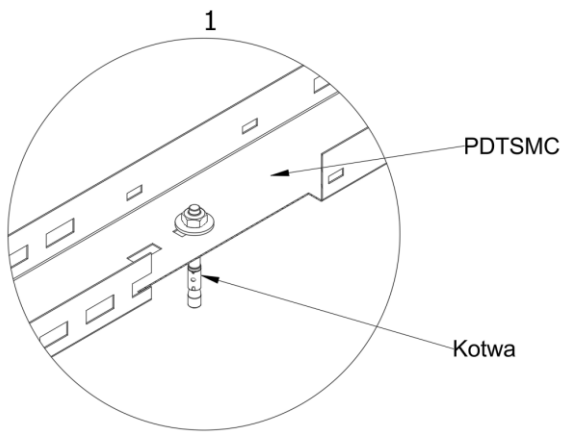
Montaż wiatrownic OWN20/...NMC należy zastosować wkręty samowiercące SMPD4,8x25E



Rys 1.



Rys 2.





INSTRUKCJA MONTAŻU KONSTRUKCJI DP-DTHKS (montaż po długim boku)

Producent:

BAKS

ul. Jagodne 5

05-480 Karczew

Polska

Stalowa konstrukcja na dach płaski w wersji kotwionej.

Montaż paneli PV w układzie horyzontalnym (poziomo)

po długim boku panelu.



BAKS - KAZIMIERZ SIELSKI

ul. Jagodne 5

05-480 Karczew

NIP: 5320102041

Regon: 008278930

Internet: www.baks.com.pl

Email: baks@baks.com.pl

Tel. 22 710 81 00



5. Niezbędne narzędzia do montażu konstrukcji

- Klucz imbusowy (ampulowy) rozmiar 6
- Wkrętarka akumulatorowa z regulacją obrotów i momentu obrotowego
- Bit sześciokątny, imbusowy rozmiar 6 do głowicy wkrętarki
- Klucze płasko-oczkowe w rozmiarach 13 mm
- Klucz z grzechotką z nasadkami w rozmiarach 13 mm
- Przedłużka 100-120mm do kluczy nasadowych
- Młotek gumowy
- Klucz dynamometryczny zakres 10-30 Nm

6. Informację ogólne

- Możliwość stosowania konstrukcji w strefach wiatrowych i śniegowych zgodnie z normami: **PN-EN 1991-1-3** i **PN-EN 1991-1-4**
- **Przed przystąpieniem do montażu konstrukcji należy zapoznać się z instrukcją montażu paneli fotowoltaicznych**
- Wartości i rozmieszczenie balastu określone indywidualnie przez konstruktora z uprawnieniami
- Klemy mocujące BUFEK... należy dokręcać momentem 12-14 Nm (zweryfikować z instrukcją montażu producenta modułów)
- Dane kontaktowe pomocy technicznej BAKS- możliwość kontaktu pn-pt godz.7-15
marek.cedrowski@baks.com.pl tel +48 22 710 81 96,+48 667 944 952
-z-ca kierownik działu ds. fotowoltaiki
radoslaw.kramek@baks.com.pl tel +48 22 710 81 96 – doradca techniczny
adam.wojciak@baks.com.pl tel +48 22 710 81 23 – doradca techniczny



7. Zestawienie elementów wchodzących w skład konstrukcji DP-DTHKS

Nr	Nazwa	Symbol produktu	Przeznaczenie w konstrukcji
1	Profil dolny	PDTSMC	Profil nośny
2	Profil górny	PGTSMC	Podparcie paneli
3	Uchwyt boczny KLIK	BUFEK...	Klema boczna mocująca panele
4	Podstawa profilu z gumą wibroizolacyjną	PC100J	Zapobiega naciskowi końców profili stalowych na poszycie dachowe
5	Komplet śrub	SKKM8x12E	Mocowanie profilu dolnego z górnym
6	Osłona wiatrowa	OWN20/...MC	Osłona wiatrowa
7	Wkręt samowiercący	SMDP4,8x25E	Montaż osłon wiatrowych
8	Kotwa	PSRM8x75F	Przykładowa kotwa mocująca konstrukcję

Tabela 2 Zestawienie elementów konstrukcyjnych

8. Montaż konstrukcji typ DP-DTHKS (montaż po długim boku panelu)

Wymiar A,B,C i D (wymiar C to odległość montażu zacisku panelu podana w instrukcji montażu przez producenta modułów). Wymiar D jest wymiarem wynikowym uzależnionym od długości modułu.

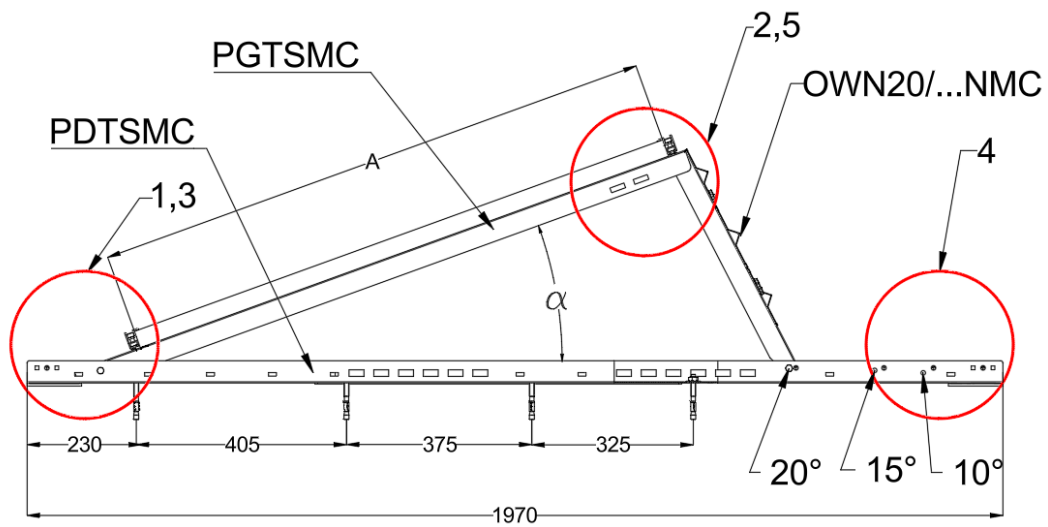
Wymiar A jest to szerokość panelu (maksymalna szerokość panelu który może być zamontowany to 1150mm).

Wymiar B jest to długość modułu.

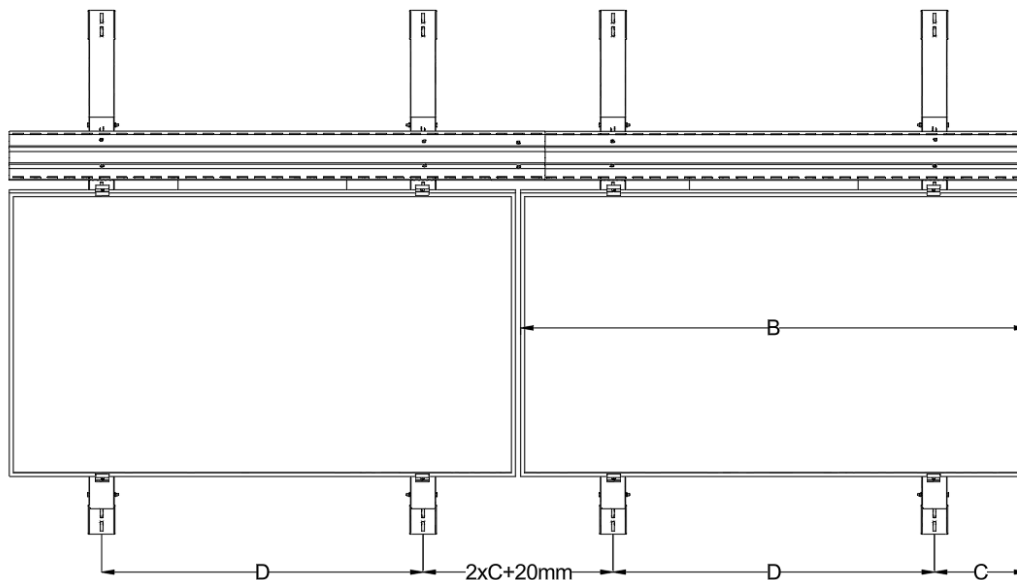


Wybierając odpowiedni otwór montażowy w podstawie PDTSMC ustawiamy kąt konstrukcji zgodnie z rysunkiem nr 1.

Montaż wiatrownic OWN20/...NMC należy zastosować wkręty samowierzące SMPD4,8x25E



Rys 2.



Rys 2.

