



INSTRUKCJA MONTAŻU KONSTRUKCJI DP-DTHKSS-WZ (montaż po krótkim boku)

Producent:

BAKS

ul. Jagodne 5

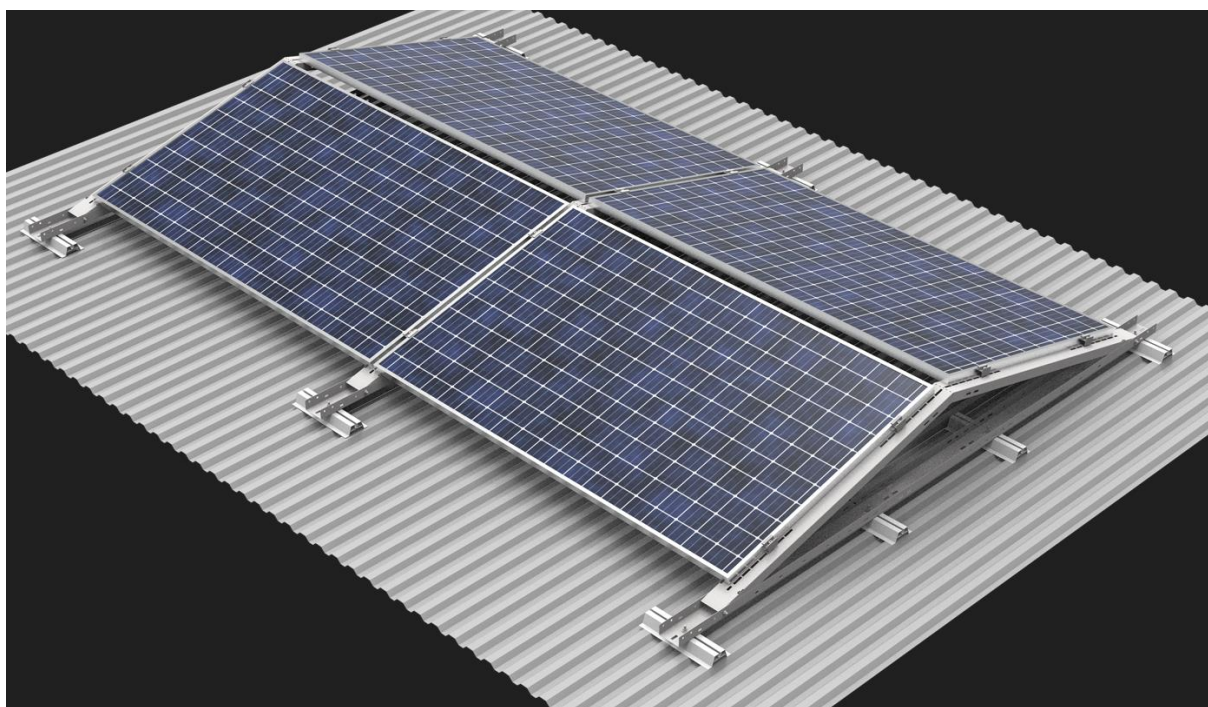
05-480 Karczew

Polska

Stalowa konstrukcja na dach płaski w wersji montowanej na szynach SMA40.

Montaż paneli PV w układzie horyzontalnym (poziomo)

po krótkim boku panelu.



BAKS - KAZIMIERZ SIELSKI

ul. Jagodne 5

05-480 Karczew

NIP: 5320102041

Regon: 008278930

Internet: www.baks.com.pl

Email: baks@baks.com.pl

Tel. 22 710 81 00



1. Niezbędne narzędzia do montażu konstrukcji

- Klucz imbusowy (ampulowy) rozmiar 6
- Wkrętarka akumulatorowa z regulacją obrotów i momentu obrotowego
- Bit sześciokątny, imbusowy rozmiar 6 do głowicy wkrętarki
- Klucze płasko-oczkowe w rozmiarach 13 mm
- Klucz z grzechotką z nasadkami w rozmiarach 13 mm
- Przedłużka 100-120mm do kluczy nasadowych
- Młotek gumowy
- Klucz dynamometryczny zakres 10-30 Nm

2. Informację ogólne

- Możliwość stosowania konstrukcji w strefach wiatrowych i śniegowych zgodnie z normami: **PN-EN 1991-1-3** i **PN-EN 1991-1-4**
- **Przed przystąpieniem do montażu konstrukcji należy zapoznać się z instrukcją montażu paneli fotowoltaicznych**
- Wartości i rozmieszczenie balastu określone indywidualnie przez konstruktora z uprawnieniami
- Klemy mocujące BUFEK.../PUFK należy dokręcać momentem 12-14 Nm (zweryfikować z instrukcją montażu producenta modułów)
- Dane kontaktowe pomocy technicznej BAKS- możliwość kontaktu pn-pt godz.7-15
marek.cedrowski@baks.com.pl tel +48 22 710 81 96,+48 667 944 952
-z-ca kierownik działu ds. fotowoltaiki
radoslaw.kramek@baks.com.pl tel +48 22 710 81 96 – doradca techniczny
adam.wojciak@baks.com.pl tel +48 22 710 81 23 – doradca techniczny



3. Zestawienie elementów wchodzących w skład konstrukcji DP-DTHKSS-WZ

Nr	Nazwa	Symbol produktu	Przeznaczenie w konstrukcji
1	Profil dolny	PDTSWZMC	Profil nośny
2	Profil górny	PGTSWZMC	Podparcie paneli
3	Uchwyt boczny KLIK	BUFEK...	Klema boczna mocująca panele
4	Uchwyt pośredni KLIK	PUFK	Klema pośrednia mocująca panele
5	Komplet śrub	SKKM8x12E	Mocowanie profilu dolnego z górnym
6	Podstawa	SMA40	Podstawa aluminiowa
7	Wkręt samowiercący	SMDP6,0x25E	Kotwienie podstawy SMA40 do dachu
8	Nakrętka kołnierzowa	NKZM8E	Nakrętka
9	Śruba	SSZ8x30E	Śruba mocująca SMA40
10	Podkładka powiększona	PW8E	Podkładka powiększona

Tabela 1 Zestawienie elementów konstrukcyjnych

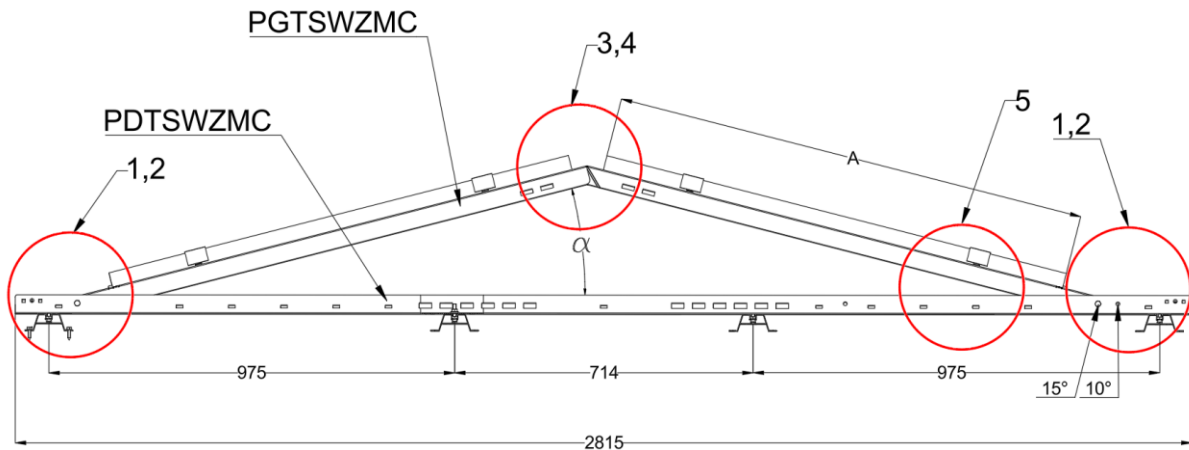
4. Montaż konstrukcji typ DP-DTHKSS-WZ (montaż po krótkim boku panelu)

Wymiar A i B (wymiar B to długość modułu + 20mm) uzależniony jest od wielkości montowanych modułów. Wyznaczyć go należy przez fizyczne przymierzenie modułu do zamontowanych profili PDTSWZMC oraz PGTSWZMC.

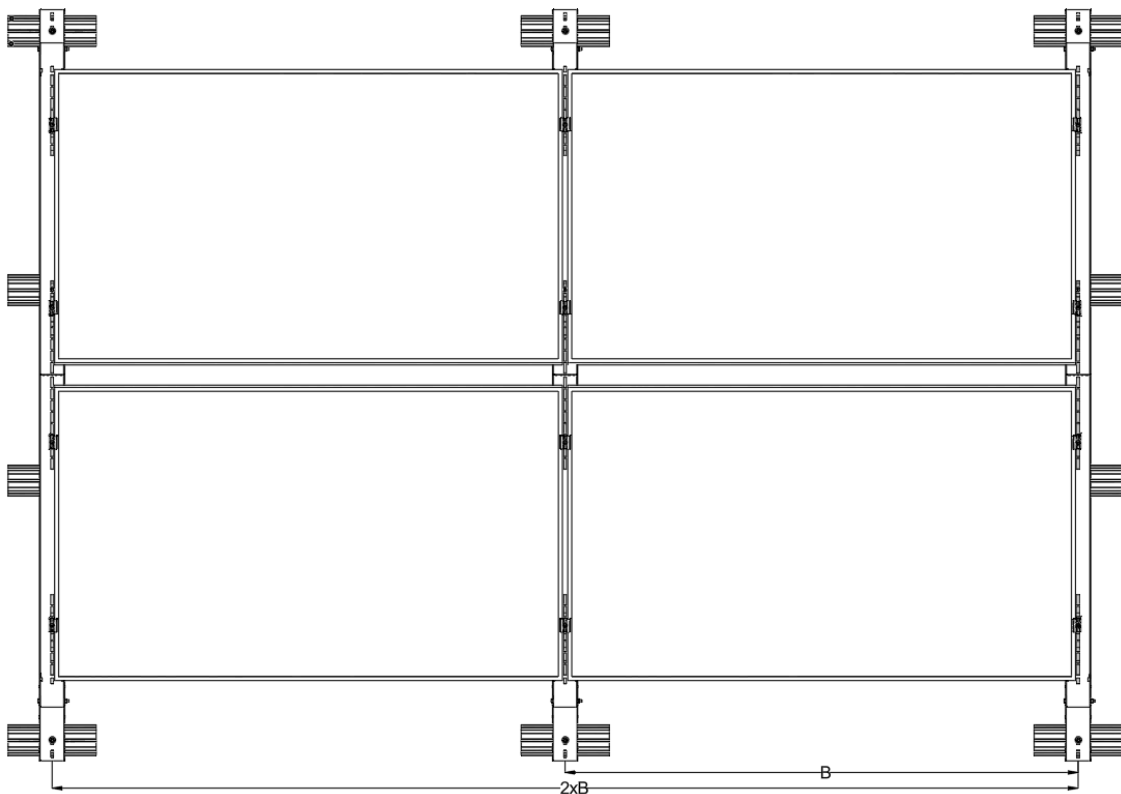
Maksymalny wymiar modułów możliwy do poprawnego zamontowania na konstrukcji DP-DTHKSS-WZ na krótkim boku panelu to: 2100mm długości x 1150mm szerokości (należy zweryfikować z producentem modułów)



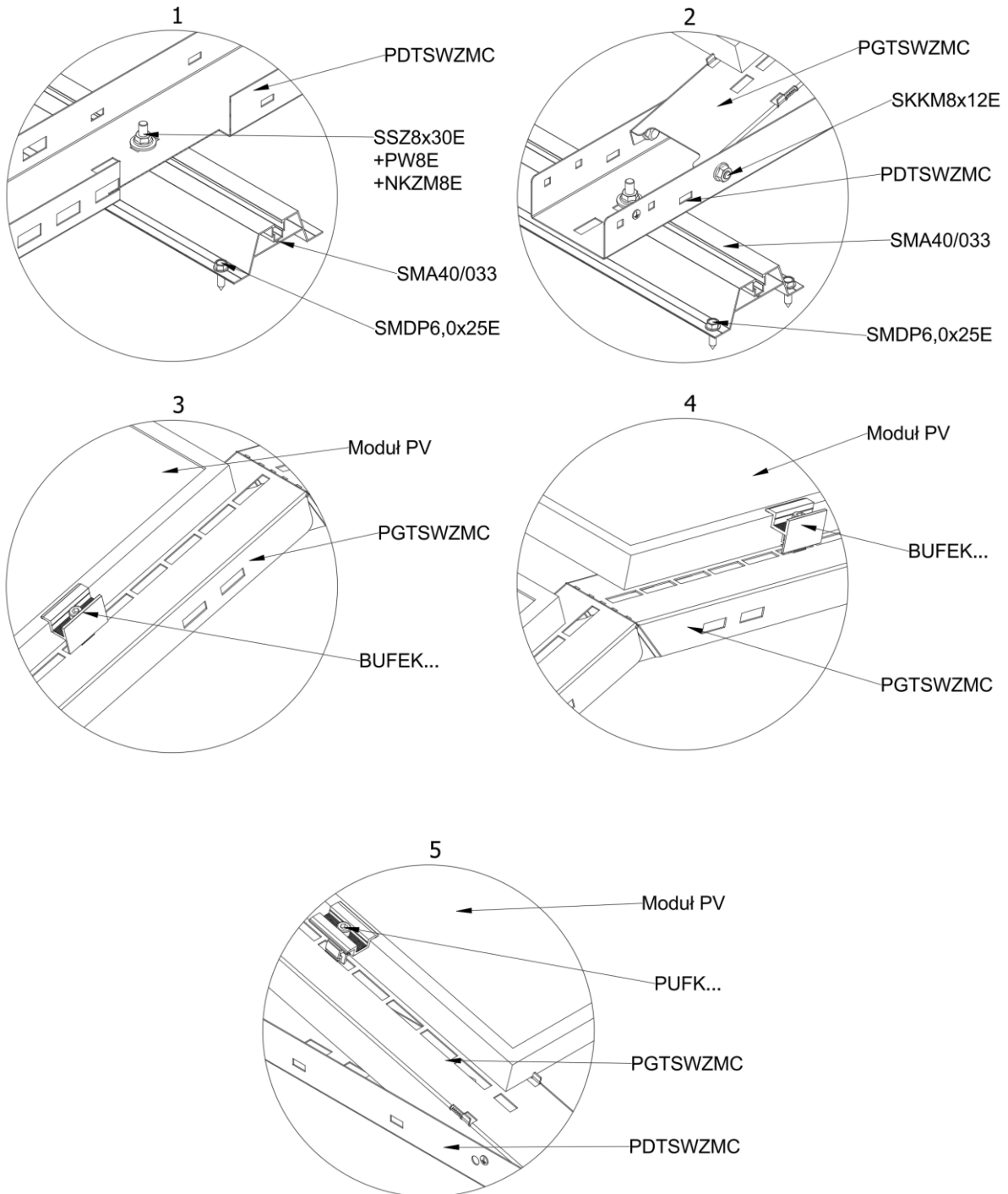
Wybierając odpowiedni otwór montażowy w podstawie PDTSWZMC ustawiamy kąt konstrukcji zgodnie z rysunkiem nr 1



Rys 1.



Rys 2.





INSTRUKCJA MONTAŻU KONSTRUKCJI DP-DTHKSS-WZ **(montaż po długim boku)**

Producent:

BAKS

ul. Jagodne 5

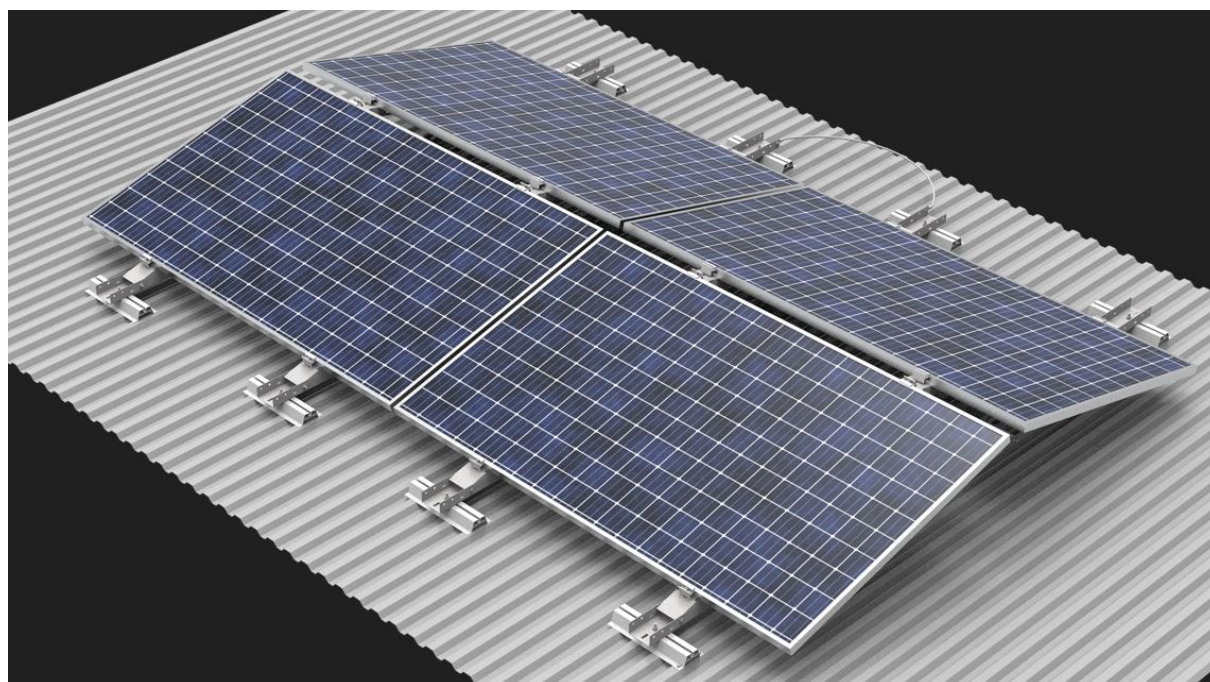
05-480 Karczew

Polska

Stalowa konstrukcja na dach płaski w wersji montowanej na szynach SMA40.

Montaż paneli PV w układzie horyzontalnym (poziomo)

po długim boku panelu.



BAKS - KAZIMIERZ SIELSKI

ul. Jagodne 5

05-480 Karczew

NIP: 5320102041

Regon: 008278930

Internet: www.baks.com.pl

Email: baks@baks.com.pl

Tel. 22 710 81 00



5. Niezbędne narzędzia do montażu konstrukcji

- Klucz imbusowy (ampulowy) rozmiar 6
- Wkrętarka akumulatorowa z regulacją obrotów i momentu obrotowego
- Bit sześciokątny, imbusowy rozmiar 6 do głowicy wkrętarki
- Klucze płasko-oczkowe w rozmiarach 13 mm
- Klucz z grzechotką z nasadkami w rozmiarach 13 mm
- Przedłużka 100-120mm do kluczy nasadowych
- Młotek gumowy
- Klucz dynamometryczny zakres 10-30 Nm

6. Informację ogólne

- Możliwość stosowania konstrukcji w strefach wiatrowych i śniegowych zgodnie z normami: **PN-EN 1991-1-3** i **PN-EN 1991-1-4**
- **Przed przystąpieniem do montażu konstrukcji należy zapoznać się z instrukcją montażu paneli fotowoltaicznych**
- Wartości i rozmieszczenie balastu określone indywidualnie przez konstruktora z uprawnieniami
- Klemy mocujące BUFEK... należy dokręcać momentem 12-14 Nm (zweryfikować z instrukcją montażu producenta modułów)
- Dane kontaktowe pomocy technicznej BAKS- możliwość kontaktu pn-pt godz.7-15
marek.cedrowski@baks.com.pl tel +48 22 710 81 96,+48 667 944 952
-z-ca kierownik działu ds. fotowoltaiki
radoslaw.kramek@baks.com.pl tel +48 22 710 81 96 – doradca techniczny
adam.wojciak@baks.com.pl tel +48 22 710 81 23 – doradca techniczny



7. Zestawienie elementów wchodzących w skład konstrukcji DP-DTHKSS-WZ

Nr	Nazwa	Symbol produktu	Przeznaczenie w konstrukcji
1	Profil dolny	PDTSWZMC	Profil nośny
2	Profil górny	PGTSWZMC	Podparcie paneli
3	Uchwyt boczny KLIK	BUFEK...	Klema boczna mocująca panele
4	Komplet śrub	SKKM8x12E	Mocowanie profilu dolnego z górnym
5	Podstawa	SMA40	Podstawa aluminiowa
6	Wkręt samowiercący	SMDP6,0x25E	Kotwienie podstawy SMA40 do dachu
7	Nakrętka kołnierзова	NKZM8E	Nakrętka
8	Śruba	SSZ8x30E	Śruba mocująca SMA40
9	Podkładka powiększona	PW8E	Podkładka powiększona

Tabela 2 Zestawienie elementów konstrukcyjnych

8. Montaż konstrukcji typ DP-DTHKSS-WZ (montaż po długim boku panelu)

Wymiar A,B,C i D (wymiar D to odległość montażu zacisku panelu podana w instrukcji montażu przez producenta modułów). Wymiar B jest wymiarem wynikowym uzależnionym od długości modułu.

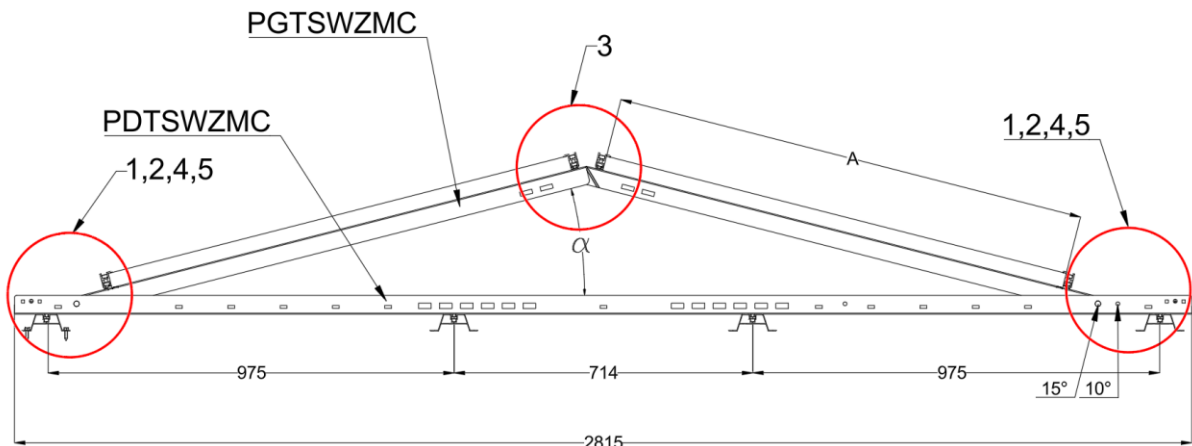
Wymiar A jest to szerokość panelu (maksymalna szerokość panelu który może być zamontowany to 1150mm).

Wymiar D jest to długość modułu.

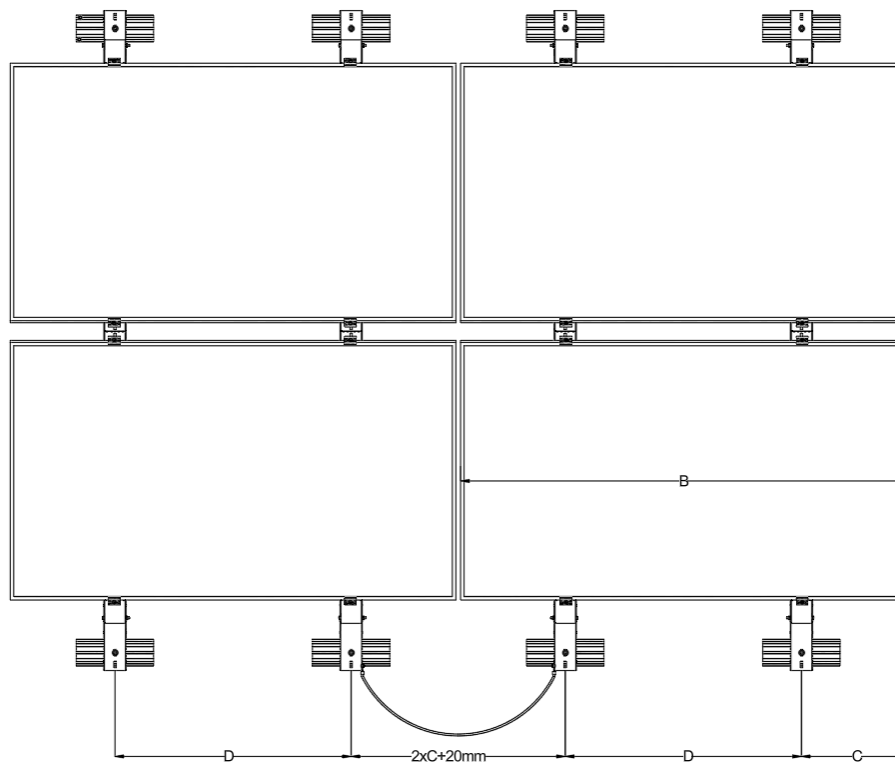


Wybierając odpowiedni otwór montażowy w podstawie PDTSWZMC ustawiamy kąt konstrukcji zgodnie z rysunkiem nr1

Uwaga: należy wykonać połączenie wyrównawcze w celu zachowania ciągłości elektrycznej łącząc do siebie podstawy PDTSWZMC co każdy panel PV zgodnie z rysunkiem nr2



Rys 2.



Rys 2.

